

FR GUIDE D'UTILISATION
EN GUIDE TO INSTALLATION
ES MANUAL DE UTILIZACIÓN
PT GUIA DE UTILIZAÇÃO
DE BETRIEBSANLEITUNG

Tiroir chauffant
Warming drawer
Cajón Calientaplatos
Aquecedor de loiça
Wärmeschublade

De Dietrich 



FR 02

EN 12

ES 22

PT 32

DE 42

Chère Cliente, cher Client,

Découvrir les produits De Dietrich, c'est éprouver des émotions uniques que seuls peuvent produire des objets de valeurs.

L'attrait est immédiat dès le premier regard. La qualité du design s'illustre par l'esthétique intemporelle et les finitions soignées rendant chaque objet élégant et raffiné en parfaite harmonie les uns avec les autres.

Vient ensuite l'irrésistible envie de toucher. Le design De Dietrich capitalise sur des matériaux robustes et prestigieux; l'authentique est privilégié.

En associant la technologie la plus évoluée aux matériaux nobles, De Dietrich s'assure la réalisation de produits de haute facture au service de l'art culinaire, une passion partagée par tous les amoureux de la cuisine.

Nous vous souhaitons beaucoup de satisfaction dans l'utilisation de ce nouvel appareil et serons heureux de recueillir vos suggestions et de répondre à vos questions. Nous vous invitons à les formuler auprès de notre service consommateur ou sur notre site internet.

Nous vous invitons à enregistrer votre produit sur www.de-dietrich.com pour profiter des avantages de la marque.

En vous remerciant de votre confiance.

De Dietrich

Retrouvez toutes les informations de la marque sur www.de-dietrich.com
Visitez La Galerie De Dietrich, 6 rue de la Pépinière à Paris VIIIème
Ouvert du mardi au samedi de 10h à 19h.


Service Consommateurs 0892 02 88 04.

1 / PROTECTION DE L'ENVIRONNEMENT	3
2 / DESCRIPTION DU TIROIR CHAUFFANT	4
3 / CONSEILS DE SECURITE	5
4 / INSTALLATION	6
5 / ENCASTREMENT	7
6 / UTILISATION DU TIROIR CHAUFFANT	8
7 / ENTRETIEN ET NETTOYAGE	11
8 / SERVICE APRES-VENTE ET RELATIONS CONSOMMATEURS	11

1 / PROTECTION DE L'ENVIRONNEMENT

Les matériaux d'emballage de cet appareil sont recyclables. Participez à leur recyclage et contribuez ainsi à la protection de l'environnement en les déposant dans les conteneurs municipaux prévus à cet effet.



Le symbole  sur le produit ou son emballage indique que ce produit ne peut être traité comme déchet ménager. Il doit plutôt être remis au point de ramassage concerné, se chargeant du recyclage du matériel électrique et électronique. En vous assurant que ce produit est éliminé correctement, vous favorisez la prévention des conséquences négatives pour l'environnement et la santé humaine qui, sinon, seraient le résultat d'un traitement inapproprié des déchets de ce produit. Pour obtenir plus de détails sur le recyclage de ce produit, veuillez prendre contact avec le bureau municipal de votre région, votre service d'élimination des déchets ménagers ou le magasin où vous avez acheté le produit.



1. Minuterie interrupteur marche/arrêt
2. Voyant de mise sous tension en façade
3. Sélecteur de température
4. Tiroir à vaisselle
5. Fond antidérapant

Conservez cette notice d'utilisation avec votre appareil. Si l'appareil devait être vendu ou cédé à une autre personne, assurez-vous que la notice d'utilisation l'accompagne.

Merci de prendre connaissance de ces conseils avant d'installer et d'utiliser votre tiroir chauffant. Ils ont été rédigés pour votre sécurité et celle d'autrui.

Ce tiroir chauffant a été conçu pour être utilisé par des particuliers dans leur lieu d'habitation. Il est destiné exclusivement à préchauffer la vaisselle. Toute autre utilisation est interdite et peut être dangereuse. Le fabricant se dégage de toute responsabilité en cas d'utilisations non conformes.

N'utilisez cet appareil qu'après encastrement. Seul l'encastrement permet d'éviter tout risque de contact avec les composants sous tension.

N'ouvrez en aucun cas la carrosserie de l'appareil.

L'enceinte du tiroir chauffant peut atteindre 70°C suivant la température choisie et la durée d'utilisation. Pour enlever la vaisselle chaude, utilisez des maniques ou des gants.

N'utilisez pas le tiroir chauffant pour maintenir au chaud, réchauffer ou cuire des aliments ou des boissons. L'humidité des aliments ou boissons pourrait entraîner une corrosion de l'appareil.

Ne montez et ne vous asseyez pas sur le tiroir ouvert. Les rails télescopiques seraient endommagés. La capacité de charge du tiroir est de 20 kg maximum.


Ne rangez pas de récipient en plastique ou d'objets inflammables dans l'appareil. Ils pourraient fondre ou prendre feu à sa mise en marche.

L'appareil n'est pas prévu pour être utilisé par des enfants ou des personnes handicapées sans surveillance. Les enfants doivent être surveillés pour s'assurer qu'ils ne jouent pas avec l'appareil.

Avant d'effectuer le branchement, s'assurer que les fils de votre installation électrique sont d'une section suffisante pour alimenter normalement l'appareil. Le fusible de votre installation doit être de 10 ampères.

Il faut prévoir dans le circuit d'alimentation un dispositif de coupure bipolaire dont l'ouverture des contacts est supérieure à 3 mm.

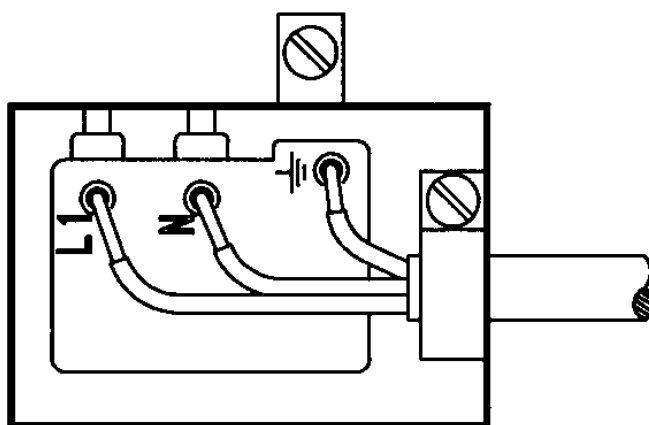
Le raccordement électrique est à réaliser avant la mise en place de l'appareil dans le meuble.

Le tiroir doit être branché avec un câble d'alimentation (normalisé) à 3 conducteurs de 1 mm² (1 ph + 1 N + terre) qui doivent être raccordés sur réseau 220-240 V ~ monophasé par l'intermédiaire d'une prise de courant 1 ph + N + terre normalisé CEI 60083 ou conformément aux règles d'installation. Le fil de protection (vert/jaune) est relié à la borne  de l'appareil et doit être relié à la terre de l'installation.

Dans le cas d'un branchement avec prise de courant, celle-ci doit rester accessible après l'installation de l'appareil.

Le neutre du tiroir chauffant (fil bleu) doit être raccordé au neutre du réseau.

Si le câble d'alimentation est endommagé, il doit être remplacé par un câble équivalent (H05RNF 3x1mm²) disponible auprès du service après-vente.

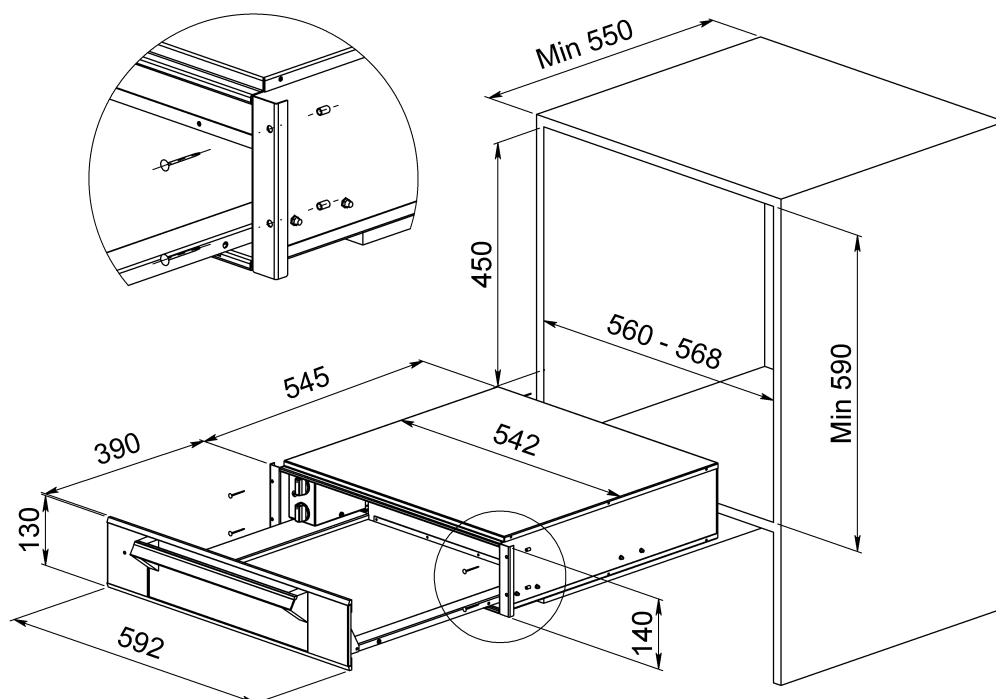


ATTENTION : Si le tiroir chauffant présente une quelconque anomalie, débranchez l'appareil ou enlevez le fusible correspondant à la ligne de branchement du tiroir.

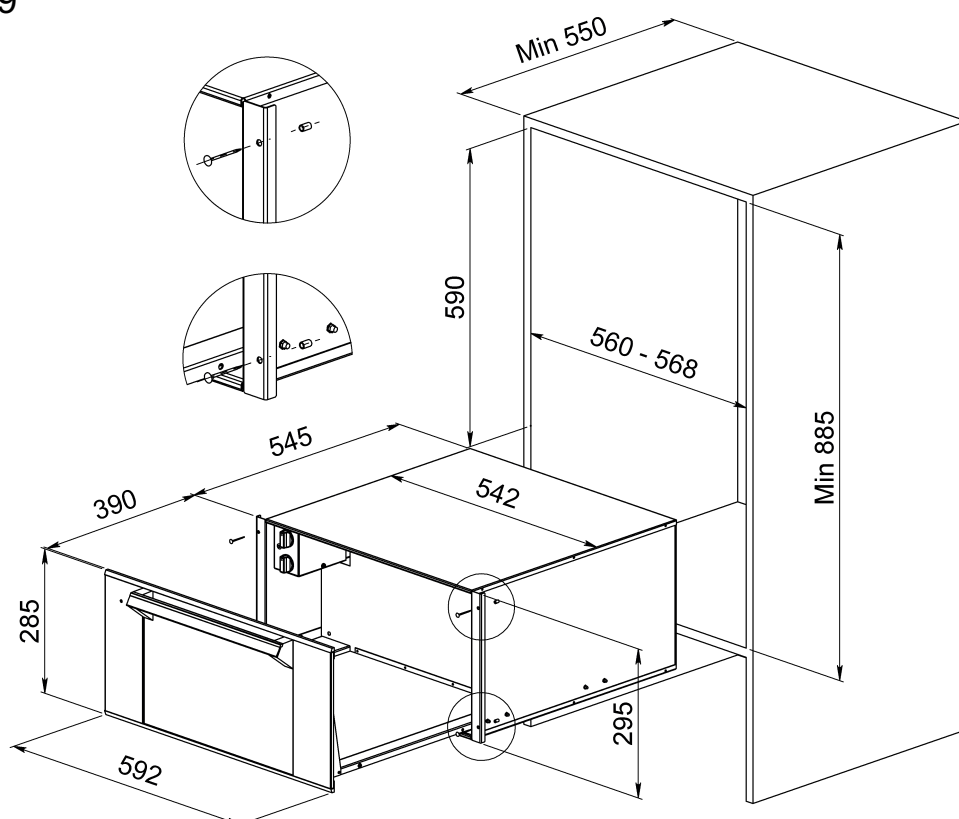
Enfoncez l'appareil dans la niche du meuble. Vérifiez que la carrosserie de l'appareil soit bien positionnée.

Ouvrez le tiroir et fixez l'appareil aux parois latérales du meuble avec les 2 vis et les 2 entretoises livrées.

DWD1114/94



DWD1129



INFORMATION PREALABLE

Cet appareil doit exclusivement servir à préchauffer la vaisselle.

L'appareil dispose d'un système de chauffage à air chaud. Un ventilateur répartit la chaleur de la résistance dans le tiroir. La vaisselle est réchauffée uniformément et rapidement grâce à la circulation d'air.

Une grille de protection évite le contact avec la résistance et le ventilateur.

Le fond du tiroir est recouvert d'une surface antidérapante qui empêche que la vaisselle ne glisse lors de l'ouverture du tiroir.

Pour le modèle DWD1194GX: pour ouvrir ou fermer le tiroir, appuyez délicatement au milieu du panneau.

ELEMENTS DE COMMANDE

Vous disposez d'un sélecteur de température et d'une minuterie interrupteur Marche/Arrêt. Ils ne sont apparents que lorsque le tiroir est ouvert.

Lorsque le tiroir est fermé, le voyant situé sur le devant de l'enceinte vous permet de voir si l'appareil est en marche.

PRINCIPE DE COMMANDE

- Posez la vaisselle dans le tiroir.
- Sélectionnez une température.
- Sélectionnez une durée (minimum 10 minutes).

Le voyant de mise sous tension s'allume.

- Fermez le tiroir.

Lorsque la durée réglée est écoulée, le système de chauffage à air chaud s'arrête et une sonnerie retentit.

Pour arrêter la sonnerie, se mettre en position **0**.

SELECTION DE LA TEMPERATURE

Le sélecteur de température permet de régler une température comprise entre 30 et 70 °C.

Sur l'échelle de température, voici les meilleures températures pour le type de vaisselle utilisé :

- 40 °C : pour les tasses ou les verres. Versées dans des tasses ou verres préchauffés à cette température, les boissons chaudes conservent leur chaleur plus longtemps et le récipient peut être touché sans se brûler.
- 60 °C : pour les assiettes et les plats. Les mets disposés sur des assiettes ou plats préchauffés conservent leur chaleur. Les assiettes et plats peuvent cependant être touchés sans risquer de se brûler.

TEMPS DE PRECHAUFFAGE

Le temps de préchauffage est fonction de plusieurs facteurs :

- matériau et épaisseur de la vaisselle
- charge
- disposition de la charge
- réglage de la température

Il est donc impossible de donner des valeurs toujours vérifiables.

Quelques repères :

Pour un réglage de température de 60 °C, le réchauffage homogène :

- de la vaisselle nécessaire à un repas pour six personnes est d'environ 30 min.
- de la vaisselle nécessaire à un repas pour douze personnes est d'environ 40 min.

Vous déterminerez vous-même avec l'expérience quelle durée est la plus appropriée pour votre vaisselle.

CAPACITE

Ce modèle existe en deux variantes qui se différencient par la hauteur.

- DWD1114/94 : hauteur 135 mm.
- DWD1129 : hauteur 295 mm.

La capacité dépend de la hauteur du modèle, du poids et des dimensions de votre vaisselle.

Les deux modèles présentent une capacité de charge maximale de 20 kg.

Les exemples suivants sont donnés à titre indicatif :

<u>DWD1114/94</u>	<u>DWD1129</u>
Les quantités sont déterminées par le volume	Les quantités sont déterminées par le poids
Vaisselle pour 6 personnes :	Vaisselle pour 12 personnes :
6 grandes assiettes Ø 28 cm	12 grandes assiettes Ø 28 cm
6 assiettes à soupe Ø 22 cm	12 assiettes à soupe Ø 22 cm
1 saladier Ø 22 cm	2 saladiers Ø 22 cm
1 saladier Ø 20 cm	2 saladiers Ø 20 cm
1 saladier Ø 18 cm	2 saladiers Ø 18 cm
2 plats à viandes 36 cm	2 plats à viandes 36 cm
ou 16 grandes assiettes Ø 28 cm	ou 32 grandes assiettes Ø 28 cm
+ 8 bols Ø 10 cm	(± 600 gr/pce)
ou 24 assiettes à soupe Ø 22 cm	ou 50 assiettes à soupe Ø 22 cm
ou 40 bols Ø 10 cm	(± 400 gr/pce)
ou 60 tasses Ø 8 cm	ou 60 bols (± 330 gr/pce) Ø 10 cm
ou . . .	ou 132 tasses (± 150 gr/pce) Ø 8 cm
	ou . . .

Avant tout entretien, arrêtez l'appareil et laissez-le refroidir.

Nettoyez toutes les surfaces uniquement avec une éponge, du produit à vaisselle et de l'eau chaude. Séchez ensuite avec un chiffon doux.

Ne pas nettoyer l'appareil avec un nettoyeur à vapeur.

L'emploi de produits abrasifs, d'alcool ou de diluant est déconseillé; ils sont susceptibles de détériorer l'appareil.

La façade en inox est sensible aux rayures et aux coupures. Utilisez un détergent spécial inox non abrasif.

Le fond antidérapant peut être enlevé pour nettoyer le fond du tiroir.

Vous pouvez nettoyer le fond antidérapant avec de l'eau chaude et du liquide vaisselle. Ensuite, séchez-le bien et remettez-le dans le tiroir lorsqu'il est parfaitement sec.

8 / SERVICE APRES-VENTE ET RELATIONS CONSOMMATEURS

• INTERVENTIONS

Les éventuelles interventions sur votre appareil doivent être effectuées par un professionnel qualifié dépositaire de la marque. Lors de votre appel, mentionnez la référence complète de votre appareil (modèle, type, numéro de série). Ces renseignements figurent sur la plaque signalétique (*Fig. 01*).



PIÈCES D'ORIGINE

Lors d'une intervention d'entretien, demandez l'utilisation exclusive de *pièces détachées certifiées d'origine*.



• RELATIONS CONSOMMATEURS

• Pour en savoir plus sur tous les produits de la marque :

informations, conseils, les points de vente, les spécialistes après-vente.

• Pour communiquer :

nous sommes à l'écoute de toutes vos remarques, suggestions, propositions auxquelles nous vous répondrons personnellement.

> Vous pouvez nous écrire :

**Service Consommateurs
DE DIETRICH
BP 9526
95069 CERGY PONTOISE CEDEX**

> ou nous téléphoner au :

0892 02 88 04
0,337€ TTC/mm depuis un poste fixe

FR 02

EN 12

ES 22

PT 32

DE 42

Dear valued customer,

To discover a De Dietrich product is to experience the range of unique emotions which only high-value items can produce. The attraction is immediate, from the moment you set eyes on the product.

The sheer quality of the design shines through thanks to the timeless style and outstanding finishes which make each appliance an elegant and refined little masterpiece in its own right, each in perfect harmony with the others.

Next, comes the irresistible urge to touch it. De Dietrich's design makes extensive use of robust and prestigious materials. The accent is placed firmly upon authenticity.

By combining state-of-the-art technology with top quality materials, De Dietrich produces beautifully crafted products to help you get the most from the culinary arts, a passion shared by all lovers of cooking and fine food.

We hope that you enjoy using this new appliance and we would love to receive your suggestions and to answer any questions you may have. Please feel free to contact our customer service department via our website.

To benefit from the many advantages offered by the brand, we recommend that you register your product at: www.de-dietrich.com. Thank you for choosing a De Dietrich product.

De Dietrich


You can find a full range of information about the brand at www.de-dietrich.com
Visit the De Dietrich Gallery, 6 rue de la Pépinière (Paris eighth district)
Open from Tuesday to Saturday from 10 am to 7 pm

1 / PROTECTION OF THE ENVIRONMENT	13
2 / DESCRIPTION OF WARMING DRAWER	14
3 / SAFETY TIPS	15
4 / INSTALLATION	16
5 / ENCASEMENT	17
6 / USING YOUR WARMING DRAWER	18
7 / CLEANING AND MAINTENANCE	21
8 / AFTER SALES SERVICE	21

1 / PROTECTION OF THE ENVIRONNEMENT

The packaging materials used for this appliance can be recycled. Take part in recycling and help protect the environment by discarding them in the appropriate waste bins provided by the municipal authorities.



The symbol  on the product or on its packaging indicates that this product may not be treated as household waste. Instead it shall be handed over to the applicable collection point for the recycling of electrical and electronic equipment. By ensuring this product is disposed of correctly, you will help prevent potential negative consequences for the environment and human health, which could otherwise be caused by inappropriate waste handling of this product.

For more detailed information about recycling of this product, please contact your local city office, your household waste disposal service or the shop where you purchased the product.



1. Timer, stop/start switch
2. Signal light on the front showing that power is on
3. Temperature control
4. Drawer for dishes
5. Antiskid mat

Keep these instructions with your appliance. If the appliance should be sold or given to another person, be sure that these instructions are supplied with it.

Please read these recommendations before installing and using the warming drawer. They have been drafted for your safety and that of others.

This warming drawer has been designed for use by private persons in their homes. It is intended exclusively for warming dishes. Any other use is prohibited and could be dangerous. The manufacturer cannot be held liable in the event of non-complying use.

Do not use this appliance until it has been installed in the cabinet. Only full installation of the drawer prevents any risk of contact with powered components.

Never open the body of the appliance.

The inside of the drawer can heat up 70°C depending on the temperature chosen and the duration of use. Use oven gloves or hot-pan holders to remove the hot dishes from the warming drawer.

Do not use the warming drawer to keep food or drinks hot or to reheat or cook food or drinks. The moisture in the food or drinks could cause corrosion of the appliance.

We do not advise standing or sitting on the open drawer; this would cause damage to the telescopic rails. The maximum load of the drawer is 20 kg.

We do not advise the use or storage of any plastic goods or inflammable objects in the appliance. They could melt or catch fire when the warming drawer is switched on.


The appliance is not intended for use by young children or infirm persons without supervision.

Young children should be supervised to ensure that they do not play with the appliance.

Before connecting the appliance to the power supply, check that the wires of your electric installation have sufficient diameter to supply power to the appliance normally. The fuse for the installation should be 10 amps.

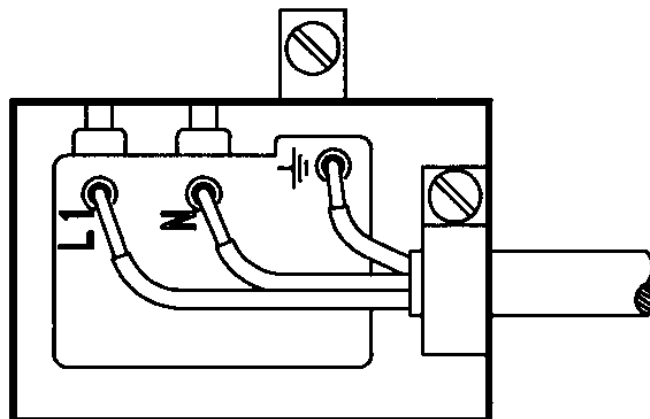
It is necessary to provide a bipolar cut-off device in the power supply circuit, where the opening of the contacts is more than 3 mm.

The electric connection should be done before the appliance is set in the cabinet.

The drawer should be connected by a (standard) power cord with three 1 mm² couplers (1 single phase + 1 N + ground) to the 220-240 V single phase power supply via an electric circuit corresponding to the standard CEI 60083 or complying with the installation rules. The protective wire (green/yellow) corresponds to ground  on the appliance and should be connected to the ground of the installation.

In the case of a connection via an electric outlet, the outlet should be accessible after the installation of the appliance.

The neutral on the heating drawer (blue wire) should be connected to neutral on the power supply.

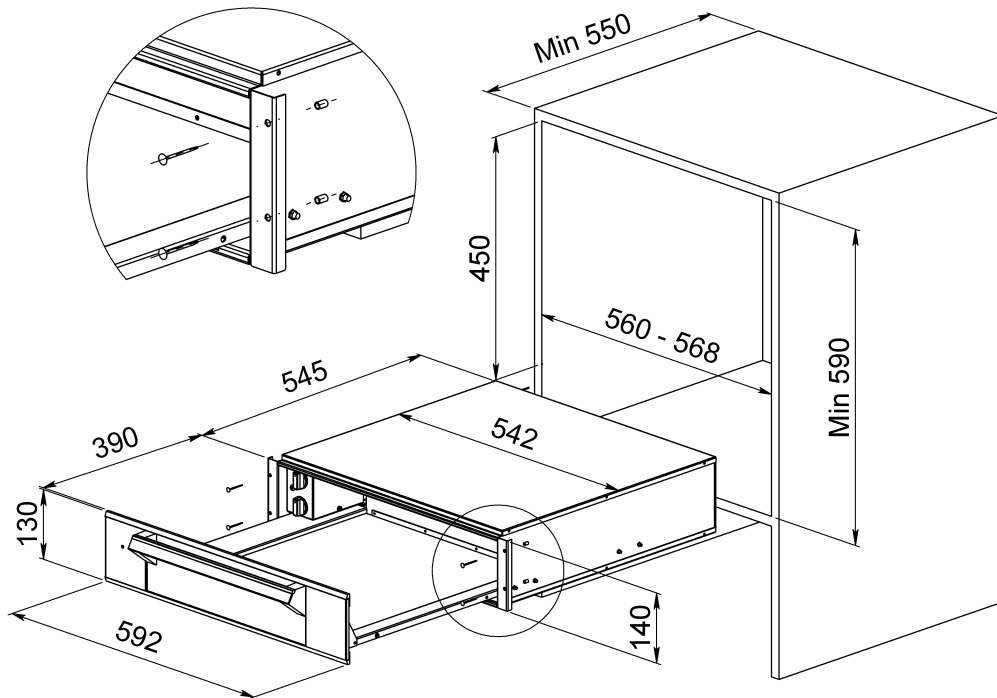


WARNING : If the warming drawer malfunctions in any way, unplug the appliance or remove the fuse corresponding to the sector where the warming drawer is hooked up.

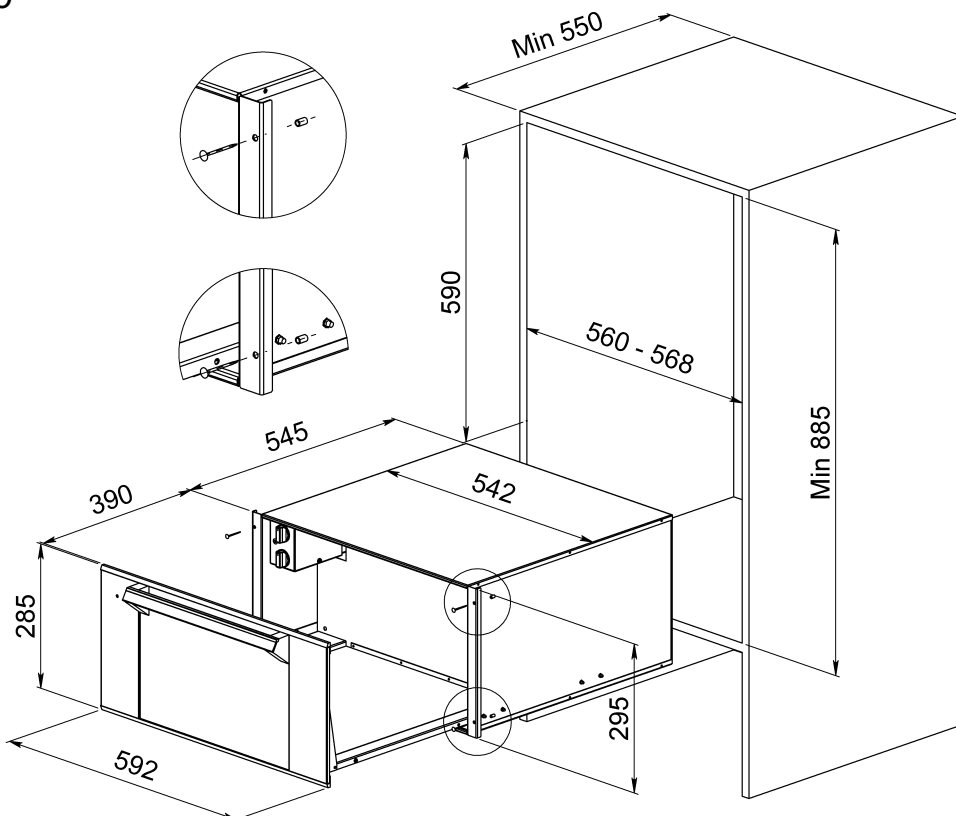
Set the appliance into the niche in the cabinet. Make certain that the body of the appliance is positioned correctly.

Open the drawer and fasten the appliance to the sides of the cabinet with 2 screws and the 2 spacers delivered with the appliance.

DWD1114/94



DWD1129



INFORMATION BEFORE USE

The appliance should be used exclusively to preheat crockery.

The appliance uses a hot air system to heat the dishes. A fan distributes the heat from the resistor in the drawer. The dishes are heated rapidly and uniformly by circulation of hot air.

A protective grid prevents the dishes from coming into contact with the resistor or the fan.

The floor of the drawer is covered with an antiskid mat that prevents the dishes from sliding when the drawer is opened.

For model DWD1194GX: the drawer can be opened and closed by pressing lightly in the middle of the drawer front.

CONTROLS

The controls include a temperature knob and a Start/Stop switch. These are only visible when the drawer is open.

When the drawer is closed, the signal light on the front of the drawer comes on when the appliance is running.

SETTING THE CONTROLS

- Put the dishes in the drawer.
- Select the temperature.
- Set the timer (minimum 10 minutes).

The signal light shows that the power is on.

- Close the drawer.

When the timer runs out, the hot air heating system stops and a bell rings.

To turn the bell off, turn the knob to **0**.

SELECTING THE TEMPERATURE

The temperature knob adjusts the temperature between 30 and 70 °C.

The most appropriate temperatures for the types of dishes used are as follows :

- 40 °C: for cups or glasses. Hot drinks generally stay hotter for longer when poured into cups or glasses preheated to this temperature, without danger of burns when people drink from.
- 60 °C: for plates and dishes. Food served on preheated plates or dishes generally maintain their heat for longer and the dishes can be touched without burning the hands.

PREHEATING TIME

Preheating time depends on several factors :

- the thickness of the dishes and the material they are made from
- the load
- disposal of the load
- temperature selection

Therefore, we cannot give heating times that will correspond systematically.

However, as a guideline, here are a few hints :

For a temperature setting of 60 °C, heated evenly :

- dishes for a meal for six take approximately 30 min.
- dishes for a meal for twelve take approximately 40 min.

After using the drawer a few times, you will know for yourself how long it takes to heat your dishes.

CAPACITY

This model comes in two heights.

- DWD1114/94 : height 135 mm.
- DWD1129 : height 295 mm.

Capacity depends on the height of the model, and the weight and size of your dishes.

The two models have maximum capacity of 20 kg.

The following examples are given as an indication only :

<u>DWD1114/94</u>	<u>DWD1129</u>
Quantities are determined by volume	Quantities are determined by weight
Dishes for 6:	Dishes for 12:
6 dinner plates Ø 28 cm	12 dinner plates Ø 28 cm
6 soup plates Ø 22 cm	12 soup plates Ø 22 cm
1 serving bowl Ø 22 cm	2 serving bowl Ø 22 cm
1 serving bowl Ø 20 cm	2 serving bowl Ø 20 cm
1 serving bowl Ø 18 cm	2 serving bowl Ø 18 cm
2 serving platters 36 cm	2 serving platters 36 cm
or 16 large plates Ø 28 cm	or 32 large plates Ø 28 cm
+ 8 bowls Ø 10 cm	(± 600 g each)
or 24 soup plates Ø 22 cm	or 50 soup plates Ø 22 cm
or 40 bowls Ø 10 cm	(± 400 g each)
or 60 cups Ø 8 cm	or 60 bowls (± 330 g each) Ø 10 cm
or . . .	or 132 cups (± 150 g each) Ø 8 cm
	or . . .

Before any maintenance, turn off the appliance and let it cool.

Clean all surfaces with a sponge, dish washing soap and warm water.
Then dry it off with a soft cloth.

Do not steam clean the appliance.

The use of scouring powders, alcohol or grease-cutting products is not recommended – they could damage the appliance.

The stainless front can be scratched. Use a special non-abrasive cleanser for stainless steel.

The antiskid mat can be removed to clean the bottom of the drawer.

The antiskid mat can be washed with warm water and detergent. Then dry it off and put it back in the drawer when it is completely dry.

Note: The antiskid mat can be cleaned in a washing machine on a synthetic cycle at 40 degrees.

8 / AFTER SALES SERVICE

Any maintenance on your equipment should be undertaken by:

- either your dealer,
- or another qualified mechanic who is an authorized agent for the brand appliances.

When making an appointment, state the full reference of your equipment (model, type and serial number). This information appears on the manufacturer's name-plate attached to your equipment.

For UK after sales service information please contact:

www.dedietrich.co.uk

De Dietrich UK office – tel: 01256 308000

FR 02

EN 12

ES 22

PT 32

DE 42

Estimado cliente, estimada clienta,

Descubrir los productos De Dietrich, es sentir las emociones únicas que sólo nos aportan algunos objetos de valor.

La atracción es inmediata nada más verlos. La calidad del diseño se refleja en la estética intemporal y en el cuidado en los acabados que los convierten en objetos elegantes y refinados, en perfecta armonía entre sí.

Inmediatamente, sentimos un irresistible deseo de tocarlos; porque el diseño De Dietrich se apoya en materiales robustos y prestigiosos; se da prioridad a lo auténtico.

Asociando la tecnología más evolucionada al empleo de materiales nobles, De Dietrich se asegura la fabricación de productos de alta factura al servicio del arte culinario, una pasión compartida por todos los amantes de la buena cocina.

Le deseamos mucha satisfacción en la utilización de este nuevo aparato y estaremos encantados de recibir sus sugerencias y responder a sus preguntas. Le invitamos a que nos las haga llegar a través de nuestro servicio de atención al cliente o de nuestra página web.

Le animamos a que inscriba su producto en www.de-dietrich.com para disfrutar de las ventajas de la marca.

Agradeciéndole su confianza.

De Dietrich


Conozca todas las noticias de la marca en www.de-dietrich.com
Visite La Galería De Dietrich, 6 rue de la Pépinière, en París VIII
Abierto de martes a sábado de las 10:00 a las 19:00.

1 / PROTECCIÓN DEL MEDIO AMBIENTE	23
2 / DESCRIPCIÓN DEL CAJÓN CALIENTAPLATOS	24
3 / CONSEJOS DE SEGURIDAD	25
4 / INSTALACIÓN	26
5 / ENCASTRE	27
6 / USO DEL CAJÓN CALIENTAPLATOS	28
7 / MANTENIMIENTO Y LIMPIEZA	31
8 / SERVICIO POSTVENTA	31

1 / PROTECCIÓN DEL MEDIO AMBIENTE

Los materiales de embalaje de este aparato son reciclables. Para participar en su reciclado, déjelos en los contenedores municipales previstos con tal fin y contribuya así a la protección del medio ambiente.



El símbolo  en el producto o en su embalaje indica que este producto no se puede tratar como desperdicios normales del hogar. Este producto se debe entregar al punto de recolección de equipos eléctricos y electrónicos para reciclaje. Al asegurarse de que este producto se deseche correctamente, usted ayudará a evitar posibles consecuencias negativas para el ambiente y la salud pública, lo cual podría ocurrir si este producto no se manipula de forma adecuada. Para obtener información más detallada sobre el reciclaje de este producto, póngase en contacto con la administración de su ciudad, con su servicio de desechos del hogar o con la tienda donde compró el producto.



1. Minutero interruptor On/Off
2. Indicador luminoso de encendido en fachada
3. Seleccionador de temperatura
4. Cajón para la vajilla
5. Fondo antideslizante

Guarde estas instrucciones de uso junto con su aparato. En caso de venta o cesión del aparato a otra persona, asegúrese de que las instrucciones de uso lo acompañen.

Estas recomendaciones han sido redactadas tanto para su seguridad como para la de los demás. Le rogamos se sirva leerlas atentamente antes de instalar y utilizar su cajón calentaplatos.

Este cajón calentaplatos ha sido concebido para ser utilizado por particulares en su domicilio particular. Está destinado exclusivamente a precalentar la vajilla. Se prohíbe cualquier otro uso ya que puede ser peligroso. El fabricante declina cualquier responsabilidad en caso de uso no conforme con las indicaciones.

Para evitar todo riesgo de contacto con los componentes bajo tensión, este aparato debe usarse únicamente una vez que se haya encastrado.

La carrocería del aparato no debe abrirse por ningún motivo.

Según la temperatura escogida y el tiempo de uso, las paredes del cajón calentaplatos pueden alcanzar una temperatura de 70°C. Use manoplas o guantes para retirar la vajilla caliente.

El cajón calentaplatos no se debe emplear para mantener caliente, recalentar o cocer alimentos o bebidas ya que la humedad de los alimentos o bebidas podría ocasionar la corrosión del aparato.

No se suba ni se sienta en el cajón abierto ya que los rieles telescópicos podrían dañarse. La capacidad de carga del cajón es de 20 kg máximo.

No guarde en el aparato recipientes de plástico u objetos inflamables ya que podrían derretirse o inflamarse en el momento de ponerlo en marcha.


Este aparato no está previsto para ser utilizado por niños o por personas discapacitadas sin supervisión.

Los niños han de ser vigilados con el fin de asegurar que no juegan con el aparato.

Antes de proceder a la conexión, cerciőrese de que los cables de su instalaci3n el3ctrica son de una secci3n suficiente para alimentar normalmente el aparato. El fusible de su instalaci3n debe ser de 10 amperios.

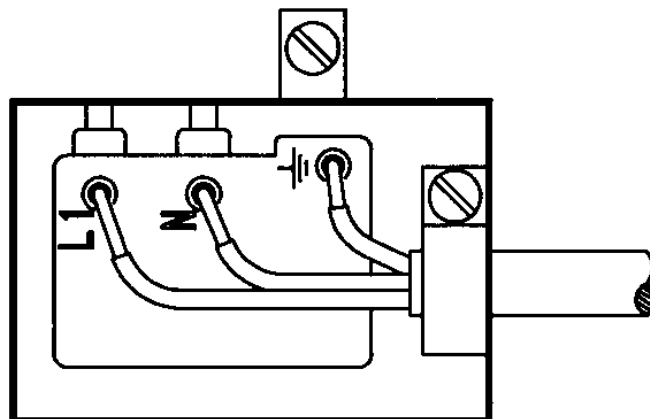
Es tambi3n necesaria, en el circuito de alimentaci3n, la presencia de un interruptor bipolar, con una apertura entre contactos superior a 3 mm.

La conexi3n el3ctrica deber3 hacerse antes de instalar el aparato en el mueble.

El caj3n debe conectarse con un cable de alimentaci3n (normalizado) de 3 conductores de 1 mm² (1 f + 1 N + tierra) que deben ser conectados en red 220-240 V ~ monof3sica por medio de un enchufe 1 f + N + tierra normalizado CEI 60083 o de conformidad con las reglas de instalaci3n. El hilo de protecci3n (verde/amarillo) est3 conectado al terminal  del aparato y debe conectarse a la tierra de la instalaci3n.

En caso de conexi3n con enchufe, 3ste debe quedar accesible despu3s de la instalaci3n del aparato.

El neutro del caj3n calentaplatos (hilo azul) debe conectarse con el neutro de la red.

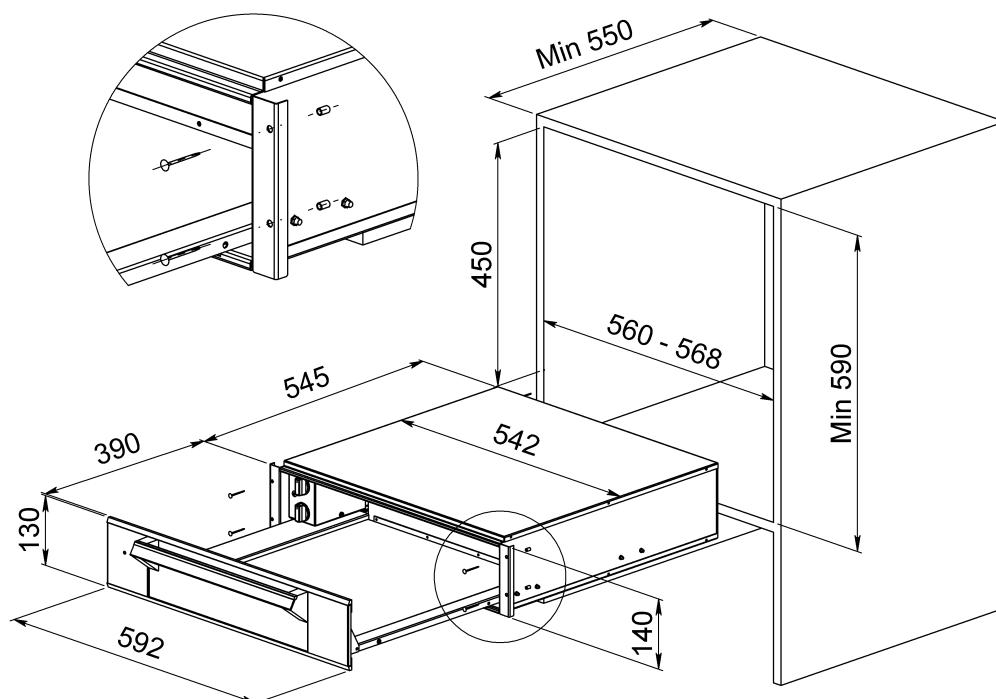


ATENCI3N : Si el caj3n calentaplatos presenta alguna anomalía, desconecte el aparato o quite el fusible correspondiente a la lınea de conexi3n del caj3n calentaplatos.

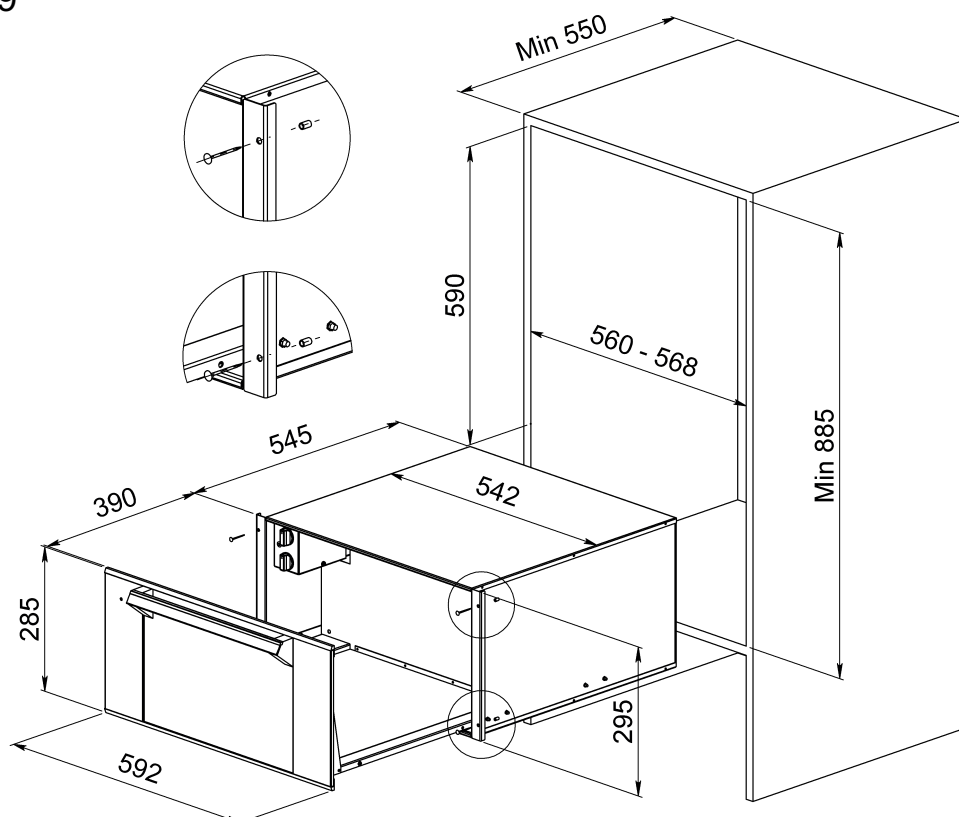
Encaje el aparato en el nicho del mueble. Compruebe que la carrocería del aparato esté bien puesta.

Abra el cajón y fije el aparato en las paredes laterales del mueble por medio de los dos tornillos y de las dos piezas de sujeción y refuerzo que se incluyen.

DWD1114/94



DWD1129



INFORMACIÓN PREVIA

Este aparato debe servir única y exclusivamente para calentar la vajilla.

El aparato dispone de un sistema de calentamiento de aire caliente. Un ventilador reparte por todo el cajón el calor de la resistencia. La vajilla se calienta de forma uniforme y rápida gracias a la circulación de aire.

Una rejilla de protección evita el contacto con la resistencia y el ventilador.

El fondo del cajón está recubierto de una superficie antideslizante que impide que la vajilla resbale cuando se abre el cajón.

Para el modelo DWD1194GX: el cajón se abre y se cierra presionando ligeramente sobre el centro del panel.

ELEMENTOS DE MANDO

Este aparato está equipado de un seleccionador de temperatura y de un minutero interruptor On/Off, visibles sólo cuando el cajón está abierto.

Cuando el cajón está cerrado, el indicador luminoso situado en la parte delantera del aparato le permite ver si éste está funcionando.

INSTRUCCIONES PARA EL MANDO

- Deposite la vajilla en el cajón.
- Seleccione la temperatura.
- Seleccione la duración (mínimo 10 minutos).

El indicador luminoso se enciende.

- Cierre el cajón.

Una vez pasado el tiempo seleccionado, el sistema de aire caliente se detiene y suena un timbre.

Para detener el timbre, vuelva a la posición **0**.

SELECCIÓN DE LA TEMPERATURA

El selector de temperatura permite regular una temperatura comprendida entre 30 y 70 °C.

En la escala de temperatura, he aquí las temperaturas ideales para el tipo de vajilla utilizada :

- 40 °C : para las tazas o los vasos. Cuando las bebidas calientes se sirven en tazas o vasos precalentados a esta temperatura se mantienen calientes durante más tiempo y el recipiente puede tocarse sin riesgo de quemarse.
- 60 °C : para los platos y fuentes. Los alimentos que se sirven en platos o fuentes precalentados a esta temperatura se mantienen calientes y los recipientes pueden tocarse sin riesgo de quemarse.

TIEMPO DE PRECALENTAMIENTO

El tiempo de precalentamiento depende de varios factores :

- material y espesor de la vajilla
- carga
- disposición de la carga
- regulación de la temperatura

Por lo tanto, no es posible dar valores comprobables de forma constante.

Algunas indicaciones :

Para un ajuste de temperatura de 60 °C, el precalentamiento homogéneo :

- de la vajilla que se necesita para una comida de seis personas es de aproximadamente 30 min.
- de la vajilla que se necesita para una comida de doce personas es de aproximadamente 40 min.

Con la experiencia, Ud. logrará determinar cuál es el tiempo de precalentamiento más apropiado para su vajilla.

CAPACIDAD

Este modelo existe en dos variantes cuya diferencia es la altura.

- DWD1114/94 : 135 mm. de alto
- DWD1129 : 295 mm. de alto

La capacidad depende del alto del modelo, del peso y de las dimensiones de su vajilla.

Los dos modelos tienen una capacidad de carga máxima de 20 kg.

Los ejemplos siguientes se dan a título indicativo:

<u>DWD1114/94</u>	<u>DWD1129</u>
Las cantidades están determinadas por el volumen	La cantidades están determinadas por el peso
Vajilla para 6 personas :	Vajilla para 12 personas :
6 platos grandes Ø 28 cm	12 platos grandes Ø 28 cm
6 platos de sopa Ø 22 cm	12 platos de sopa Ø 22 cm
1 ensaladera Ø 22 cm	2 ensaladeras Ø 22 cm
1 ensaladera Ø 20 cm	2 ensaladeras Ø 20 cm
1 ensaladera Ø 18 cm	2 ensaladeras Ø 18 cm
2 fuentes para carne 36 cm	2 fuentes para carne 36 cm
o 16 platos grandes Ø 28 cm	o 32 platos grandes Ø 28 cm
+ 8 tazones Ø 10 cm	(± 600 gr/pieza)
o 24 platos de sopa Ø 22 cm	o 50 platos de sopa Ø 22 cm
o 40 tazones Ø 10 cm	(± 400 gr/pieza)
o 60 tazas Ø 8 cm	o 60 tazones (± 330 gr/pieza) Ø 10 cm
o . . .	o 132 tazas (± 150 gr/pieza) Ø 8 cm
	o . . .

Antes de proceder a cualquier mantenimiento, detenga el aparato y déjelo enfriar.

Limpie todas las superficies únicamente con una esponja, detergente para vajilla y agua caliente. Luego, seque con un trapo suave.

No limpie el aparato con un limpiador de vapor.

Se desaconseja el uso de productos abrasivos, alcohol o diluyente ya que podrían deteriorar el aparato.

La fachada de acero inoxidable se puede rayar o cortar fácilmente. Emplee un detergente especial para acero inoxidable, no abrasivo.

El fondo antideslizante se puede sacar para limpiar el fondo del cajón.

Puede limpiar el fondo antideslizante con agua caliente y líquido para la vajilla. Luego, séquelo bien y vuelva a ponerlo en el cajón cuando esté totalmente seco.

8 / SERVICIO POSTVENTA

Las intervenciones que requiera la máquina deberán ser efectuadas:

- por el revendedor,
- o por cualquier profesional cualificado depositario de la marca.

Al llamar, mencione la referencia completa de la máquina (modelo, tipo y número de serie).

Estos datos figuran en la placa de identificación situada en la máquina.

FR 02

EN 12

ES 22

PT 32

DE 42

Estimado(a) Cliente,

Descobrir os produtos De Dietrich é experimentar emoções únicas que apenas os objectos de valor podem produzir.

A atracção é imediata desde o primeiro olhar. A qualidade do design é ilustrada pela estética intemporal e os acabamentos cuidados que tornam cada objecto elegante e refinado, em perfeita harmonia uns com os outros.

A seguir, vem a irresistível vontade de tocar. O design De Dietrich assenta em materiais robustos e prestigiantes; O autêntico é privilegiado.

Ao associar a tecnologia mais evoluída aos materiais nobres, a De Dietrich assegura a criação de produtos de alta execução ao serviço da arte da culinária, uma paixão partilhada pelos apaixonados pela cozinha.

Esperamos que desfrute bastante da utilização deste novo aparelho e teremos todo o prazer em receber as suas sugestões e de responder às suas dúvidas. Convidamo-lo(a) a enviá-las para o nosso serviço de apoio ao cliente ou para o nosso website.

Convidamo-lo(a) a registar o seu produto em www.de-dietrich.com para desfrutar das vantagens da marca.

Agradecemos a sua confiança.

De Dietrich


Encontre todas as informações acerca da marca em www.de-dietrich.com

1 / PROTECÇÃO DO AMBIANTE	33
2 / DESCRIÇÃO DO APARELHO	34
3 / MEDIDAS DE SEGURANÇA	35
4 / INSTALAÇÃO	36
5 / ENCASTRAMENTO	37
6 / UTILIZAÇÃO DO APARELHO	38
7 / MANUTENÇÃO E LIMPEZA	41
8 / SERVIÇOS AUTORIZADOS	41

1 / PROTECÇÃO DO AMBIANTE

O material de embalagem deste aparelho é reciclável. Participe na sua reciclagem e contribua assim para a protecção do ambiente, depositando nos contentores previstos para o efeito (papelões).



O símbolo  no produto ou na embalagem indica que este produto não pode ser tratado como lixo doméstico. Em vez disso, deve ser entregue ao centro de recolha selectiva para a reciclagem de equipamento eléctrico e electrónico. Ao garantir uma eliminação adequada deste produto, irá ajudar a evitar eventuais consequências negativas para o meio ambiente e para a saúde pública, que, de outra forma, poderiam ser provocadas por um tratamento incorrecto do produto. Para obter informações mais pormenorizadas sobre a reciclagem deste produto, contacte os serviços municipalizados locais, o centro de recolha selectiva da sua área de residência ou o estabelecimento onde adquiriu o produto.



1. Interruptor temporizado
2. Indicador luminoso de funcionamento
3. Selector de temperatura
4. Gaveta
5. Base com revestimento anti-deslizante

Conserve o presente manual de utilização junto do aparelho. Se vender ou ceder o aparelho a outra pessoa, faça-o acompanhar do manual de utilização. Leia estas medidas de segurança antes de instalar e de utilizar o aquecedor de loiça. Foram redigidas para assegurar a sua segurança e de terceiros.

Este aquecedor de loiça foi especificamente concebido para utilização doméstica. Destina-se exclusivamente ao aquecimento da loiça. Qualquer outra utilização é interdita e pode ser perigosa. O fabricante não se responsabiliza por danos que possam resultar de utilização inadequada.

Utilize o aparelho unicamente depois de encastrado. Só o encastramento permite evitar o risco de contacto com os circuitos e órgãos eléctricos.

Não deverá em circunstância alguma abrir o corpo do aparelho.

O rebordo do aquecedor de loiça pode atingir 70°C, conforme a temperatura seleccionada e a duração de utilização. Para retirar a loiça depois de aquecida, use pegas ou luvas de protecção.

Não utilize o aquecedor de loiça para manter a temperatura, aquecer bebidas ou cozer alimentos. A humidade dos alimentos ou bebidas poderia causar corrosão no aparelho.

Não se pendure nem se sente na gaveta aberta. Se o fizer, pode danificar as calhas telescópicas. A capacidade de carga máxima da gaveta é de 20 kg.


Não guarde recipientes em plástico nem objectos inflamáveis dentro do aparelho. Poderiam derreter ou incendiar-se quando ligar o aparelho.

Este aparelho não deve ser utilizado por uma criança nem por uma pessoa deficiente sem a vigilância de um adulto. Não permita que crianças brinquem com o aparelho.

Antes de efectuar a ligação, verifique que os cabos eléctricos têm uma secção adequada para alimentar normalmente o aparelho. O fusível da instalação deve ser de 10 amperes.

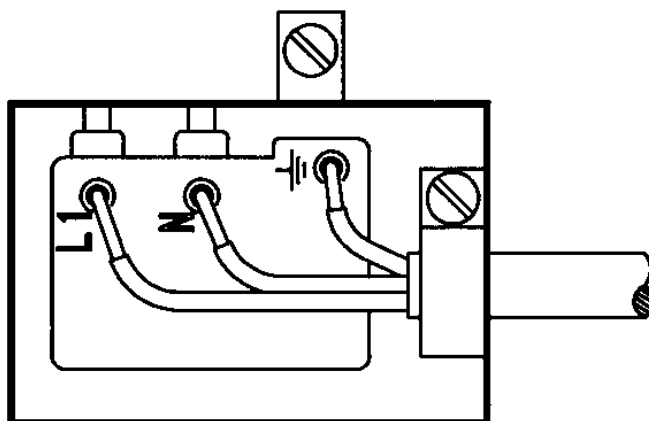
É necessário prever no circuito de alimentação um disjuntor diferencial bipolar, cuja distância de abertura entre os contactos seja superior a 3 mm.

A ligação eléctrica deve ser efectuada antes da instalação do aparelho no móvel.

A gaveta deve ser ligada com um cabo de alimentação (normalizado) de 3 condutores de 1 mm² (1 fase + 1 neutro + terra) que, por sua vez, devem ser ligados à rede monofásica (220-240 V) por intermédio de uma tomada de alimentação eléctrica (1 fase + 1 neutro + terra) normalizada em conformidade com a norma CEI 60083 ou com as regras de instalação. O cabo de protecção (verde/amarelo) está ligado ao terminal  do aparelho e deve ser protegido por condutores de terra.

No caso de ligação a uma tomada eléctrica, esta deve permanecer acessível uma vez instalado o aparelho.

O fio neutro do aquecedor de loiça (fio azul) deve ser ligado ao fio neutro da rede.

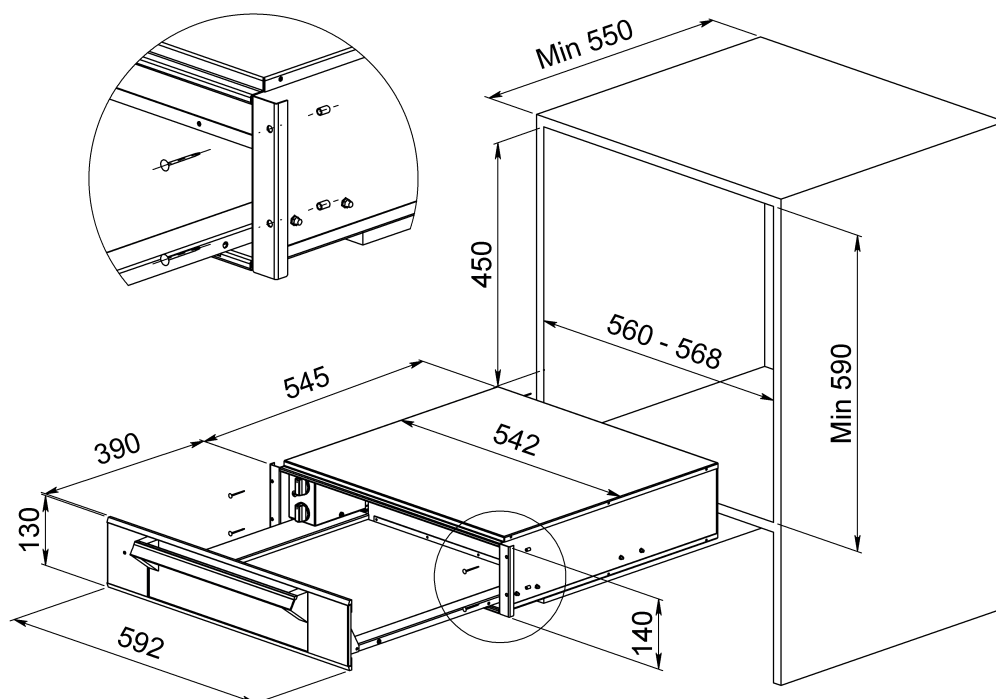


ATENÇÃO : Se o aquecedor de loiça apresentar qualquer anomalia, desligue o aparelho ou retire o fusível correspondente à linha de ligação do aquecedor de loiça.

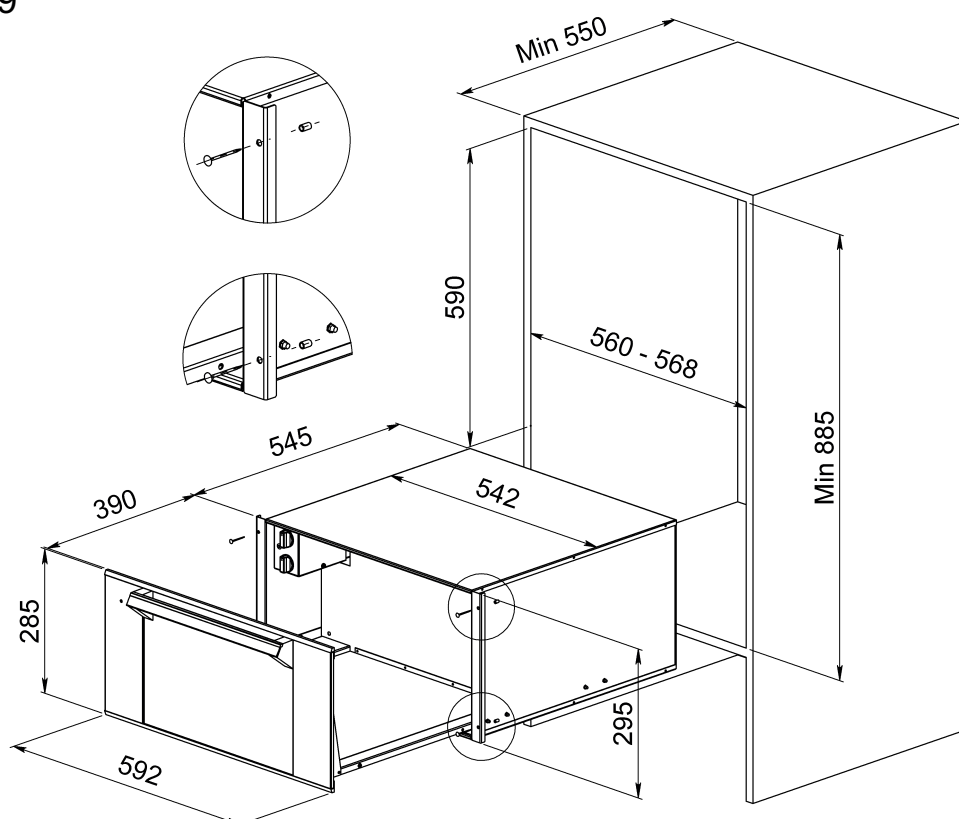
Instale o aparelho no espaço previsto para o efeito. Confirme que a gaveta está bem nivelada.

Abra a gaveta e fixe-a às paredes laterais do móvel, utilizando os 2 parafusos e os 2 espaçadores fornecidos.

DWD1114/94



DWD1129



INFORMAÇÃO PRÉVIA

Este aparelho serve exclusivamente para aquecer loiça.

O aparelho dispõe de um sistema de aquecimento por convecção. Um ventilador distribui o calor da resistência na gaveta. A loiça é aquecida uniforme e rapidamente graças à circulação de ar.

Uma grelha de protecção evita o contacto com a resistência e o ventilador.

A base da gaveta tem revestimento anti-deslizante para impedir que a loiça se desloque ao abrir e fechar a gaveta.

Para o modelo DWD1194GX: a gaveta abre e fecha através de leve pressão no centro do painel.

ELEMENTOS DE COMANDO

O aparelho dispõe de um selector de temperatura e de um interruptor temporizado. Estes elementos só são visíveis quando a gaveta está aberta.

Quando a gaveta está fechada, o indicador luminoso situado no exterior do aparelho permite-lhe ver se este está em funcionamento.

PRINCÍPIO DE COMANDO

- Coloque a loiça na gaveta.
- Seleccione a temperatura.
- Marque o tempo de aquecimento (mínimo 10 minutos).

O indicador luminoso acende-se.

- Feche a gaveta.

Quando se esgota o tempo seleccionado, o sistema de aquecimento por convecção pára e é emitido um aviso sonoro.

Para desactivar o aviso sonoro, coloque o marcador na posição **0**.

SELECÇÃO DA TEMPERATURA

O selector de temperatura permite marcar uma temperatura compreendida entre 30 e 70°C.

Seguem-se os valores de temperatura mais adaptados ao tipo de loiça utilizado:

- 40°C: para chávenas ou copos. Servidas em chávenas ou copos a esta temperatura, as bebidas quentes conservam o seu calor mais tempo e o recipiente pode ser tocado sem que se queime.
- 60°C: para pratos e travessas. As iguarias em pratos ou travessas aquecidas conservam o calor. Os pratos e as travessas podem, no entanto, ser tocados sem que se queime.

TEMPO DE AQUECIMENTO

O tempo de aquecimento depende de vários factores :

- material e espessura da loiça
- carga
- disposição da carga
- regulação da temperatura

Não é, pois, possível indicar valores precisos.

Pontos de referência :

Para uma regulação de temperatura de 60°C, o aquecimento uniforme :

- da loiça necessária a uma refeição para seis pessoas é de aproximadamente 30 minutos.
- da loiça necessária a uma refeição para doze pessoas é de aproximadamente 40 minutos.

A experiência determinará o tempo de aquecimento mais adequado para a sua loiça.

CAPACIDADE

Este modelo existe em duas versões com alturas diferentes.

- DWD1114/94 : 135 mm de altura
- DWD1129 : 295 mm de altura

A capacidade depende da altura do modelo e do peso, tamanho e formato da loiça.

As duas versões têm uma capacidade de carga máxima de 20 kg.

Os exemplos seguintes são apresentados a título meramente informativo:

<u>DWD1114/94</u>	<u>DWD1129</u>
As quantidades são determinadas pelo volume	As quantidades são determinadas pelo peso
Loiça para 6 pessoas:	Loiça para 12 pessoas:
6 pratos grandes Ø 28 cm	12 pratos grandes Ø 28 cm
6 pratos de sopa Ø 22 cm	12 pratos de sopa Ø 22 cm
1 saladeira Ø 22 cm	2 saladeiras Ø 22 cm
1 saladeira Ø 20 cm	2 saladeiras Ø 20 cm
1 saladeira Ø 18 cm	2 saladeiras Ø 18 cm
2 travessas de carne 36 cm	2 travessas de carne 36 cm
ou 16 pratos grandes Ø 28 cm	ou 32 pratos grandes Ø 28 cm
+ 8 tijelas Ø 10 cm	(± 600 g/cada)
ou 24 pratos de sopa Ø 22 cm	ou 50 pratos de sopa Ø 22 cm
ou 40 tijelas Ø 10 cm	(± 400 g/cada)
ou 60 chávenas Ø 8 cm	ou 60 taças (± 330 g/cada) Ø 10 cm
ou . . .	ou 132 chávenas Ø 8 cm
	(± 150 g/cada)
	ou . . .

Antes de qualquer operação de manutenção, desligue o aparelho e deixe-o arrefecer.

Limpe todas as superfícies unicamente com uma esponja, detergente para loiça e água quente. Seque seguidamente com um pano suave.

Não limpe o aparelho com máquinas ou pistolas de limpeza a vapor.

Não é aconselhável a utilização de produtos abrasivos, álcool ou diluente, porque são susceptíveis de deteriorar o aparelho.

A face do aparelho em aço inoxidável é sensível a riscos e golpes. Utilize um produto não abrasivo especial para aço inoxidável.

A base com anti-deslizamento pode ser retirada para limpar a gaveta.

A base da gaveta pode ser limpa com água quente e detergente para loiça. A seguir, seque-a bem e, quando estiver perfeitamente seca, volte a colocar na gaveta.

8 / SERVIÇOS AUTORIZADOS

Qualquer intervenção no seu aparelho deve ser realizada:

- quer pelo seu revendedor,
- quer por outro profissional qualificado autorizado pela marca.

Ao contactá-los, indique a referência completa do seu aparelho (modelo, tipo e número de série).

Estas informações figuram na placa de identificação fixada no aparelho.

FR 02

EN 12

ES 22

PT 32

DE 42

Liebe Kundin, lieber Kunde,

wenn sie Produkte aus dem Hause De Dietrich entdecken, dann ist das mit einzigartigen Emotionen verbunden, die nur von Wertobjekten hervorgerufen werden können.

Die Verlockung entsteht schon beim ersten Anblick. Das Design zeichnet sich durch eine zeitlose Ästhetik und eine sorgfältige Verarbeitung aus, wodurch jedem Gegenstand Eleganz und Raffinesse verliehen wird und beides in perfektem Einklang zueinander steht.

Sofort kommt das unwiderstehliche Verlangen nach einer Berührung auf. Das Design von De Dietrich zeigt sich in widerstandsfähigem und hochwertigen Materialien. Hier wird der Authentizität der Vorzug gegeben.

Durch die Symbiose von Spitzentechnologie mit edlen Materialien schafft De Dietrich hochwertige Produkte für die kulinarische Lebensart, eine Leidenschaft, die von allen Küchenfreunden geteilt wird.

Wir wünschen Ihnen mit Ihrem neuen Gerät viel Freude und würden uns über Ihre Anregungen freuen. Gerne beantworten wir auch Ihre Fragen.

Sie können uns über den Verbraucherservice oder auch über unsere Internetpräsenz erreichen.

Um die Vorteile der Marke nutzen zu können, registrieren Sie Ihr Produkt auf www.de-dietrich.com.

Wir danken Ihnen für das entgegengebrachte Vertrauen.

De Dietrich

Alle Informationen über die Marke auf www.de-dietrich.com

Besuchen Sie La Galerie De Dietrich, 6 rue de la Pépinière in Paris im VIII. Arrondissement


Geöffnet von dienstags bis samstags von 10:00 bis 19:00 Uhr

1 / UMWELTSCHUTZ	43
2 / BESCHREIBUNG DER WÄRMESCHUBLADE	44
3 / SICHERHEITSHINWEISE	45
4 / INSTALLATION	46
5 / EINBAU	47
6 / BENUTZUNG DER WÄRMESCHUBLADE	48
7 / REINIGUNG UND PFLEGE	51
8 / KUNDENDIENST	51

1 / UMWELTSCHUTZ

Das Verpackungsmaterial dieses Gerätes ist recycelbar. Deponieren Sie die Verpackung in die entsprechenden kommunalen Container ; durch das Recycling tragen Sie zum Umweltschutz bei.



Das Symbol  auf dem Produkt oder seiner Verpackung weist darauf hin, dass dieses Produkt nicht als normaler Haushaltsabfall zu behandeln ist, sondern an einem Sammelpunkt für das Recycling von elektrischen und elektronischen Geräten abgegeben werden muss. Durch Ihren Beitrag zum korrekten Entsorgen dieses Produkts schützen Sie die Umwelt und die Gesundheit Ihrer Mitmenschen. Umwelt und Gesundheit werden durch falsches Entsorgen gefährdet. Weitere Informationen über das Recycling dieses Produkts erhalten Sie von Ihrem Rathaus, Ihrer Müllabfuhr oder dem Geschäft, in dem Sie das Produkt gekauft haben.



1. Zeitschalter/Ausschalter Ein/Aus
2. Anzeigeleuchte für Stromspannung an der Vorderseite
3. Temperaturwählschalter
4. Geschirrschublade
5. Rutschfester Boden

Bewahren Sie diese Betriebsanweisung zusammen mit dem Gerät auf. Sollte das Gerät an eine andere Person verkauft oder weitergegeben werden, sollten Sie darauf achten, dass die Betriebsanweisung dem Gerät beigelegt wird.

Ehe Sie Ihre Wärmeschublade installieren und benutzen, machen Sie sich bitte mit diesen Ratschlägen vertraut. Sie dienen Ihrer eigenen Sicherheit und der Sicherheit anderer Personen.

Diese Wärmeschublade wurde entwickelt, um von Privatpersonen in ihrer Wohnung benutzt zu werden. Sie dient ausschließlich dem Vorwärmen von Geschirr. Alle anderen Verwendungen können gefährlich sein und sind verboten. Der Hersteller lehnt jede Haftung im Fall einer unsachgemäßen Benutzung ab.

Benutzen Sie das Gerät erst nach dem Einbau. Erst dann besteht nicht mehr die Gefahr eines Kontaktes mit Bauteilen unter Spannung.

Öffnen Sie auf keinen Fall das Gehäuse des Gerätes.

Die Wand der Wärmeschublade kann je nach gewählter Temperatur oder Benutzungsdauer 70°C heiß werden. Zum Herausnehmen des warmen Geschirrs benutzen Sie Topflappen oder Handschuhe.

Benutzen Sie die Wärmeschublade nicht zum Warmhalten, Aufwärmen oder Kochen von Nahrungsmitteln oder Getränken. Die Feuchtigkeit der Nahrungsmittel oder Getränke könnte zur Korrosion des Gerätes führen.

Stellen oder setzen Sie sich nicht auf die geöffnete Schublade, um die Teleskopschienen nicht zu beschädigen. Das Ladegewicht der Schublade beträgt maximal 20 kg.


Bewahren Sie keine Gegenstände aus Kunststoff und keine entzündlichen Gegenstände im Gerät auf. Sie könnten bei der Inbetriebnahme schmelzen oder Feuer fangen.

Kinder oder Behinderte dürfen das Gerät nur unter Aufsicht bedienen. Kinder sind zu beaufsichtigen, damit sichergestellt ist, dass sie nicht mit dem Gerät spielen.

Bevor Sie das Gerät anschließen, vergewissern Sie sich, dass die Drähte Ihrer Elektroanlage ausreichend bemessen sind, um das Gerät normal zu versorgen. Die Sicherung Ihrer Anlage muss 10 Ampere leisten.

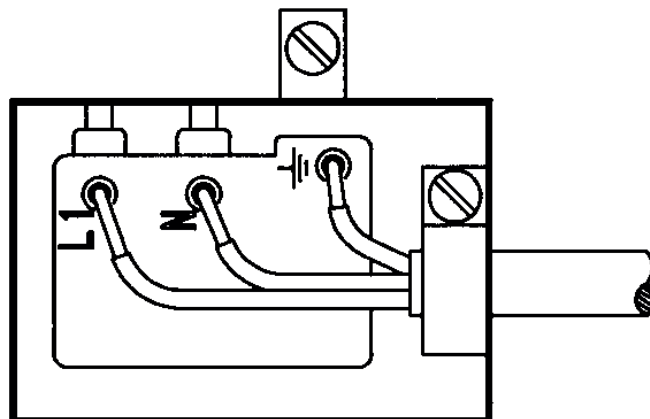
Im Stromkreis muss ein Schalter vorgesehen sein, der zweipolig schließt und trennt und dessen Kontaktöffnung mehr als 3 mm beträgt.

Die Stromanschlüsse sind durchzuführen, bevor das Gerät in den Schrank eingefügt wird.

Die Schublade muss mit einem (Standard-)Stromkabel mit 3 Leitern von 1 mm² (1 ph + 1 N + Erde) angeschlossen werden, die mittels eines (Standard-)Steckers 1 ph + N + Erde CEI 60083 oder gemäß den Installationsregeln an das Netz 220-240 V ~ (einphasig) angeschlossen werden. Der Schutzdraht (grün/gelb) wird mit der Klemme  des Gerätes verbunden und an die Erde der Anlage angeschlossen.

Bei einem Anschluss mit Steckdose muss diese nach der Installation des Gerätes zugänglich bleiben.

Der Nullleiter der Wärmeschublade (blauer Draht) ist an den Nullleiter des Netzes anzuschließen.

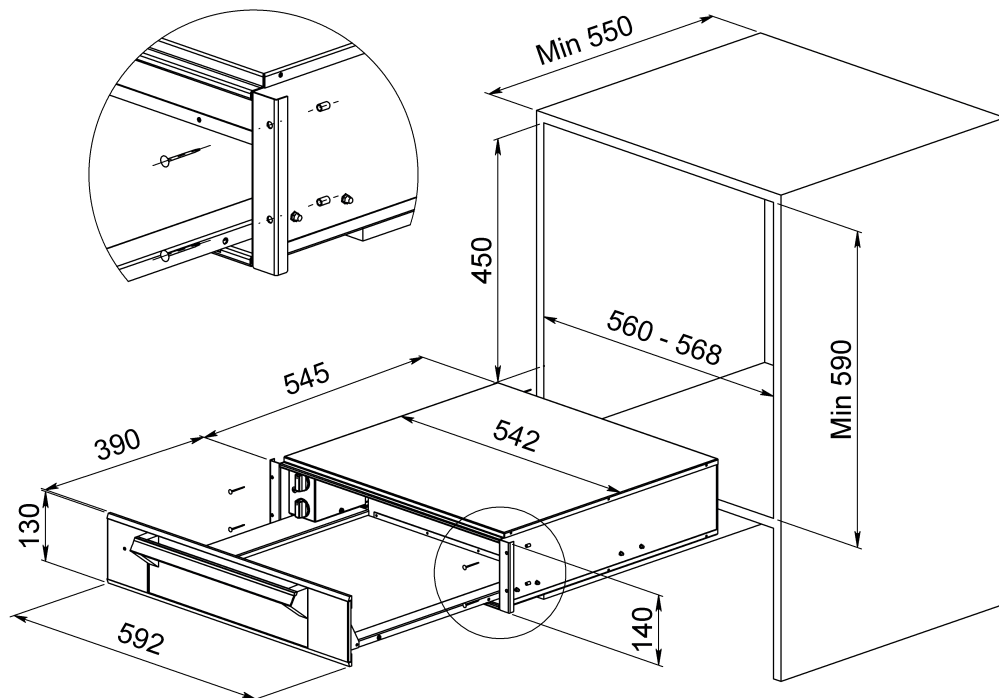


ACHTUNG : Wenn die Wärmeschublade irgendeine Störung aufweist, das Gerät vom Netz trennen oder die Sicherung für die Anschlussleitung des Geräts herausnehmen.

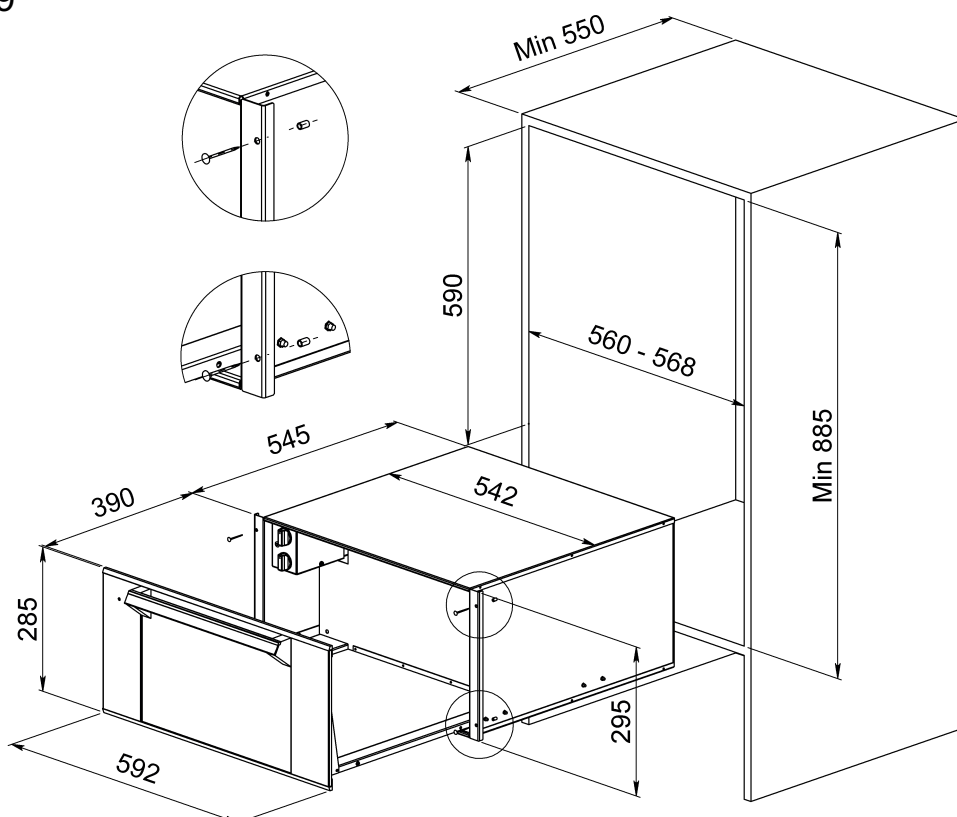
Schieben Sie das Gerät in die Schranknische. Achten Sie darauf, dass sich das Gehäuse des Gerätes in der richtigen Position befindet.

Öffnen Sie die Schublade und befestigen das Gerät an den Seitenwänden des Schrankes mit 2 Schrauben und 2 Abstandshaltern (im Lieferumfang enthalten).

DWD1114/94



DWD1129



ALLGEMEINE INFORMATIONEN

Dieses Gerät darf ausschließlich zum Vorwärmen von Geschirr benutzt werden.

Das Gerät verfügt über ein Wärmesystem mit Heißluft. Ein Gebläse verteilt die Wärme des Widerstandes in der Schublade. Das Geschirr wird durch den Luftstrom gleichmäßig und schnell erwärmt.

Ein Schutzgitter verhindert den Kontakt zum Widerstand und zum Gebläse.

Der Boden der Schublade weist eine rutschhemmenden Fläche auf, damit das Geschirr beim Öffnen der Schublade nicht rutscht.

Für das Modell DWD1194GX: die Schublade lässt sich durch leichtes Drücken auf die Mitte der Blende öffnen und schließen.

BEDIENELEMENTE

Sie verfügen über einen Temperaturwählschalter und einen Zeitschalter/Ausschalter Ein/Aus. Sie sind nur sichtbar bei geöffneter Schublade. Bei geschlossener Schublade zeigt die Anzeigeleuchte an der Gerätevorderseite Ihnen an, ob das Gerät eingeschaltet ist.

BEDIENUNG

- Legen Sie das Geschirr in die Schublade.
- Wählen Sie eine Temperatur aus.
- Wählen Sie eine Dauer aus (mindestens 10 Minuten).

Die Anzeigeleuchte geht an und zeigt an, dass das Gerät eingeschaltet ist.

- Schließen Sie die Schublade.

Nach Ablauf der eingestellten Dauer schaltet das Heißluftsystem aus und eine Klingel ertönt.

Zum Beenden des Klingeltons stellen Sie den Schalter auf Position **0**.

TEMPERATURWAHL

Mit dem Temperaturschalter können Sie eine Temperatur zwischen 30 und 70 °C einstellen.

Nachstehend die besten Temperaturen je nach Art des verwendeten Geschirrs:

- 40 °C : für Tassen und Gläser. Bei Tassen oder Gläsern, die auf diese Temperatur vorgeheizt wurden, bleiben warme Getränke länger warm und der Behälter lässt sich anfassen, ohne sich zu verbrennen.
- 60 °C : für Teller und Schüsseln. Gerichte, die auf vorgewärmten Tellern oder Schüsseln serviert werden, bleiben warm. Die Teller und Schüsseln lassen sich jedoch ohne Verbrennungsrisiko anfassen.

VORWÄRMZEIT

Die Vorwärmzeit hängt von mehreren Faktoren ab :

- Material und Stärke des Geschirrs
- Beladung
- Anordnung des Geschirrs
- Einstellung der Temperatur

Es ist also unmöglich, allgemein gültige Werte anzugeben.

Einige Anhaltspunkte :

Bei einer Einstellung der Temperatur auf 60 °C benötigt man für das gleichmäßige Vorwärmen :

- von Geschirr für eine Mahlzeit von sechs Personen etwa 30 Minuten.
- von Geschirr für eine Mahlzeit von zwölf Personen etwa 40 Minuten.

Ihre eigene Erfahrung wird Sie lehren, welche Dauer am besten geeignet ist für Ihr Geschirr.

FASSUNGSVERMÖGEN

Dieses Modell besteht aus zwei Varianten, die sich in der Höhe unterscheiden.

- DWD1114/94 : Höhe 135 mm
- DWD1129 : Höhe 295 mm

Das Fassungsvermögen hängt von der Höhe des Modells, vom Gewicht und den Maßen Ihres Geschirrs ab.

Die beiden Modelle weisen ein maximales Ladegewicht von 20 kg auf.

Folgende Beispiele dienen als Anhaltspunkte:

<u>DWD1114/94</u>	<u>DWD1129</u>
Die Mengen werden durch das Volumen bestimmt	Die Mengen werden durch das Gewicht bestimmt
Geschirr für 6 Personen :	Geschirr für 12 Personen :
6 große Teller Ø 28 cm	12 große Teller Ø 28 cm
6 Suppenteller Ø 22 cm	12 Suppenteller Ø 22 cm
1 Salatschüssel Ø 22 cm	2 Salatschüsseln Ø 22 cm
1 Salatschüssel Ø 20 cm	2 Salatschüsseln Ø 20 cm
1 Salatschüssel Ø 18 cm	2 Salatschüsseln Ø 18 cm
2 Fleischplatten 36 cm	2 Fleischplatten 36 cm
oder 16 große Teller Ø 28 cm	oder 32 große Teller Ø 28 cm
+ 8 Becher Ø 10 cm	(± 600 g/Stück)
oder 24 Suppenteller Ø 22 cm	oder 50 Suppenteller Ø 22 cm
oder 40 Becher Ø 10 cm	(± 400 g/Stück)
oder 60 Tassen Ø 8 cm	oder 60 Becher Ø 10 cm
oder . . .	(± 330 g/Stück)
	oder 132 Tassen Ø 8 cm
	(± 150 g/Stück)
	oder . . .

Vor jeder Reinigung schalten Sie das Gerät aus und lassen es abkühlen.

Reinigen Sie alle Flächen nur mit einem Schwamm, Spülmittel und warmem Wasser. Trocknen Sie die Flächen mit einem weichen Tuch nach.

Reinigen Sie das Gerät nicht mit einem Dampfreiniger.

Keine Scheuermittel, Alkohol oder Lösungsmitteln verwenden, sie können das Gerät beschädigen.

Die Vorderseite aus Edelstahl ist empfindlich gegen Kratzer und Schnitte. Benutzen Sie ein Spezialprodukt für Stahl, das nicht scheuert.

Der rutschhemmende Boden ist herausnehmbar, um den Boden der Schublade zu reinigen.

Der rutschhemmende Boden lässt sich mit warmem Wasser und Spülmittel reinigen. Danach trocknen Sie ihn sorgfältig und legen ihn nach dem vollständigen Trocknen wieder in die Schublade.

8 / KUNDENDIENST

Eingriffe an Ihrem Gerät dürfen nur:

- von Ihrem Händler oder
- von einem sonstigen Fachmann und Vertragshändler der Marke durchgeführt werden.

Geben Sie bei der Meldung einer Störung die vollständige Typenbezeichnung Ihres Gerätes an (Modell, Typ, Seriennummer).

Diese Angaben finden Sie auf dem an Ihrem Gerät angebrachten Typschild.

