

FR GUIDE D'UTILISATION  
EN GUIDE TO INSTALLATION  
ES MANUAL DE UTILIZACIÓN  
PT GUIA DE UTILIZAÇÃO  
DE BETRIEBSANLEITUNG

Friteuse DTE1158X  
Fryer DTE1158X  
Freidora DTE1158X  
Fritadeira DTE1158X  
Friteuse DTE1158X

**De Dietrich** 



**FR** 02

**EN** 14

**ES** 26

**PT** 38

**DE** 50

Chère Cliente, cher Client,

Découvrir les produits De Dietrich, c'est éprouver des émotions uniques que seuls peuvent produire des objets de valeurs.

L'attrait est immédiat dès le premier regard. La qualité du design s'illustre par l'esthétique intemporelle et les finitions soignées rendant chaque objet élégant et raffiné en parfaite harmonie les uns avec les autres.

Vient ensuite l'irrésistible envie de toucher. Le design De Dietrich capitalise sur des matériaux robustes et prestigieux; l'authentique est privilégié.

En associant la technologie la plus évoluée aux matériaux nobles, De Dietrich s'assure la réalisation de produits de haute facture au service de l'art culinaire, une passion partagée par tous les amoureux de la cuisine.

Nous vous souhaitons beaucoup de satisfaction dans l'utilisation de ce nouvel appareil et serons heureux de recueillir vos suggestions et de répondre à vos questions. Nous vous invitons à les formuler auprès de notre service consommateur ou sur notre site internet.

Nous vous invitons à enregistrer votre produit sur [www.de-dietrich.com](http://www.de-dietrich.com) pour profiter des avantages de la marque.

En vous remerciant de votre confiance.

De Dietrich

Retrouvez toutes les informations de la marque sur [www.de-dietrich.com](http://www.de-dietrich.com)  
Visitez La Galerie De Dietrich, 6 rue de la Pépinière à Paris VIIIème  
Ouvert du mardi au samedi de 10h à 19h.

Service Consommateurs 0892 02 88 04.

1 / INSTRUCTIONS POUR L'INSTALLATION	04
2 / ENCASTREMENT	05
3 / MISE EN SERVICE	07
4 / LA CUVE INOX ANTI-EMULSION	08
5 / CONSEILS IMPORTANTS	10
6 / QUELQUES SUGGESTIONS	11
7 / ENTRETIEN	12
8 / SERVICE APRES-VENTE ET RELATIONS CONSOMMATEURS	13

---



### ■ Enlèvement des appareils ménagers usagés

La Directive Européenne 2002/96/EC sur les Déchets des Equipements Electriques et Electroniques (DEEE), exige que les appareils ménagers usagés ne soient pas jetés dans le flux normal des déchets municipaux. Les appareils usagés doivent être collectés séparément afin d'optimiser le taux de récupération et le recyclage des matériaux qui les composent et réduire l'impact sur la santé humaine et l'environnement.

Le symbole de la « poubelle barrée » est apposée sur tous les produits pour rappeler les obligations de collecte séparée.

Les consommateurs devront contacter les autorités locales ou leur revendeur concernant la démarche à suivre pour l'enlèvement de leur vieil appareil.

*Dans le souci d'une amélioration constante de nos produits, nous nous réservons le droit d'apporter à leurs caractéristiques techniques, fonctionnelles ou esthétiques toutes modifications liées à leur évolution.*



#### **Important :**

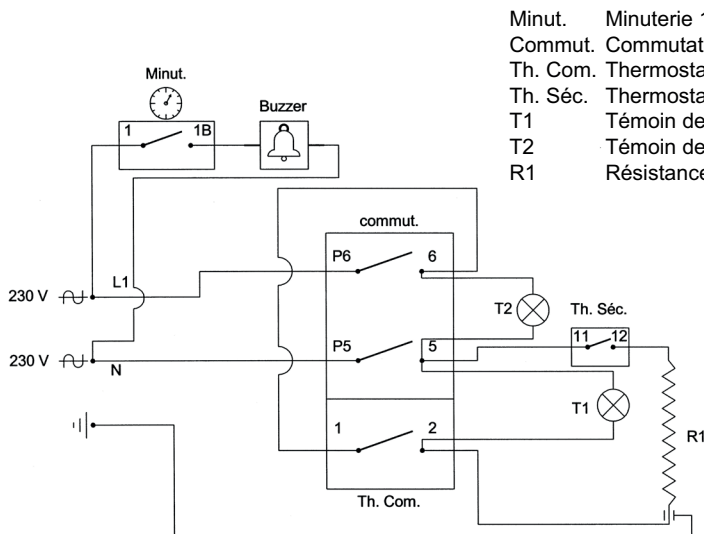
**Avant de mettre votre appareil en marche, veuillez lire attentivement ce guide d'installation et d'utilisation afin de vous familiariser plus rapidement avec son fonctionnement.**

- Il faut prévoir dans le circuit d'alimentation un dispositif de coupure bipolaire dont l'ouverture des contacts est supérieure à 3 mm.
- La fiche de prise de courant doit être accessible après l'installation.
- Si le câble d'alimentation est endommagé, il doit être remplacé par un câble équivalent (H05RNF 3x1mm<sup>2</sup>) disponible auprès du service après-vente.
- Un fusible de 16 ampères est nécessaire.
- Votre friteuse absorbe 2.200 Watts. Il faut donc que votre installation puisse fournir cette puissance sans danger. La friteuse doit **OBLIGATOIREMENT** être raccordée à une prise de terre.

**IL EST ABSOLUMENT IMPÉRATIF DE LAISSER UN VIDE DE 5 CM AU MOINS ENTRE LE FOND DE LA FRITEUSE ET LA PREMIÈRE PLANCHE DANS LE MEUBLE DE CUISINE.**

**ATTENTION : Si la friteuse présente une quelconque anomalie, débranchez l'appareil ou enlevez le fusible correspondant à la ligne de branchement de la friteuse.**

## • Branchement électrique :



- Minut. Minuterie 15 minutes
- Commut. Commutateur bipolaire
- Th. Com. Thermostat de commande (80-200°C)
- Th. Séc. Thermostat de sécurité (250°C)
- T1 Témoin de mise en chauffe
- T2 Témoin de mise sous tension
- R1 Résistance de chauffe 2200W

## 2 / ENCASTREMENT

Cette friteuse s'encastre dans un plan de travail ou un meuble de cuisine par simple découpage de la forme correspondante.

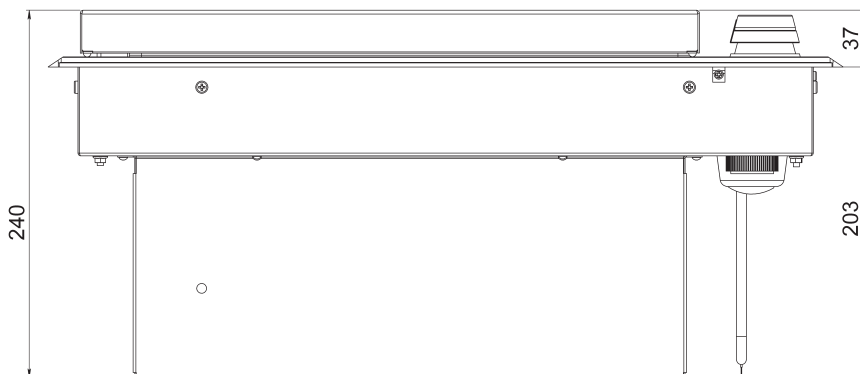
Tout support peut convenir: maçonnerie, bois, métal, granit, stratifié, etc.

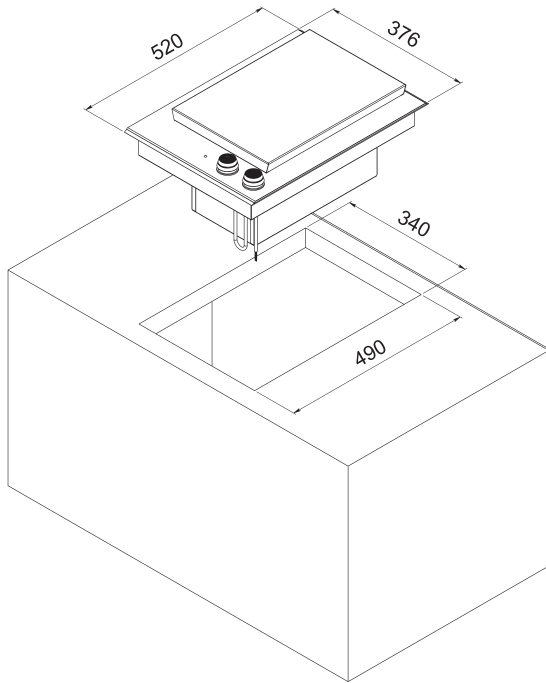
Dimensions de l'appareil:

520 x 376 mm

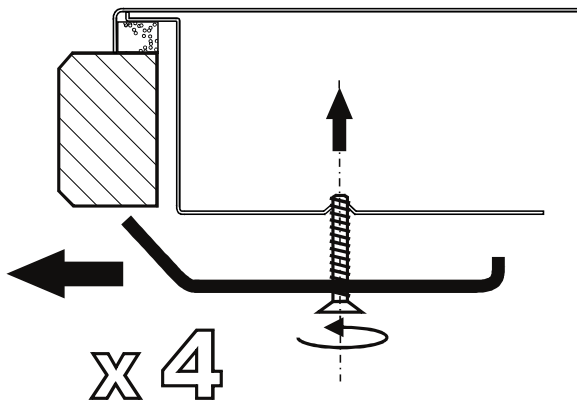
Dimensions de découpe du plan de travail:

490 x 340 mm





L'appareil se fixe au plan de travail grâce aux quatre pattes de fixations livrées dans l'emballage.



**• Précautions particulières :**

Cet appareil est exclusivement destiné à un usage domestique, toutes autres utilisations annuleraient la garantie.

Ne pas oublier que la friteuse atteint des températures très élevées lorsqu'elle fonctionne.

Ne jamais laisser l'appareil fonctionner sans surveillance

Ne pas autoriser les enfants à manipuler l'appareil.

Aucune garantie ne sera accordée pour les dommages engendrés par le non-respect de ce document.

Cette friteuse est conforme à la norme EN 60335-2-13 en ce qui concerne les échauffements des meubles.

**Si de l'huile ou de la graisse s'enflamme, commencez par placer le couvercle sur l'appareil pour éteindre les flammes et désactivez le avec l'interrupteur monté dessus ou le fusible dans l'armoire électrique.**

**• Nettoyage avant utilisation**

Commencez par laver la cuve de friture, le panier de friture et la résistance de chauffe de la friteuse.

- Remplissez la friteuse avec 3 litres d'eau et une goutte de produit de vaisselle.
- Chauffez l'eau et laissez-la bouillir pendant environ 10 minutes.
- Enlevez avec précaution la cuve de la friteuse et jetez l'eau qu'elle contient.
- Rincez la friteuse avec de l'eau propre

La cuve inox constitue un élément très important de votre friteuse à zone froide. La **forme très spéciale** en a été spécialement étudiée et conçue pour utiliser au maximum les caractéristiques de la zone froide et offrir un maximum de sécurité en évitant tout débordement lors de l'utilisation de la friteuse. Ce modèle exclusif a été déposé.

Toutes les caractéristiques esthétiques qui donnent à la cuve son allure unique (courbes, pentes et différences de niveaux) correspondent en fait aux **impératifs techniques**: L'objectif principal était la maîtrise des bulles d'émulsion lors de l'introduction brutale de particules de glace ou d'eau dans le bain d'huile. Ceci se produit parfois lors de la cuisson de produits surgelés ou contenant beaucoup d'eau.

Il y a **5 zones** dans cette cuve:

### **Le fond de la cuve**

Sur tout le pourtour du fond de la cuve, une gorge de 11 mm de profondeur a été aménagée afin de récolter les déchets et de les stocker. Cette forme particulière permet de réduire de 0,4 litre le volume d'huile de la zone froide.

En outre, la rainure confère à la cuve une excellente stabilité lors de la dépose.

### **La zone froide**

La couche d'huile située sous la résistance n'est animée d'aucun mouvement. En utilisant toute la puissance de chauffe, la température atteint 70°C dans la gorge de stockage des déchets.

### **La zone chaude**

Un volume chaud de plus ou moins 3 litres d'huile brassé en permanence par un mouvement de convection permet de saisir sans refroidissement important de la masse 750 grammes de pommes frites en une seule fois.



## **La zone d'émulsion**

D'un volume de plus ou moins 5 litres, elle permet aux émulsions qui se produisent lors de l'emploi de surgelés ou d'aliments trop chargés d'humidité de se développer sans risques de débordement. Les bulles des émulsions viennent se briser sur le bord du "palier" de la dernière zone, évitant ainsi les catastrophes que peut causer l'émulsion de l'huile bouillante.

## **La zone d'égouttage et de récupération**

C'est là que sont récupérées les éclaboussures qui ont parfois lieu lors des cuissons. Cette zone toute en courbes et plans inclinés draine les petites gouttes vers le bain de friture.

## **SECURITE DE SURCHAUFFE**

Le thermostat de sécurité est une 2ème mesure de la température. En cas de problème, il coupe automatiquement l'alimentation électrique de la friteuse. Le réenclenchement n'est pas automatique. Il doit être fait manuellement par un technicien agréé. Celui-ci devra également procéder au changement complet du bain de friture.

## **MINUTERIE**

Le bouton de gauche actionne la minuterie qui est équipée d'une sonnerie. Elle vous permettra de ne pas oublier les cuissons.

La minuterie doit être armée au moins jusqu'à 2'.

Pour arrêter la sonnerie, se mettre en position 0

1. Le niveau de remplissage de la cuve doit se situer entre les repères minimum (3 litres) et maximum (3,6 litres) gravés sur la paroi latérale verticale de la cuve.

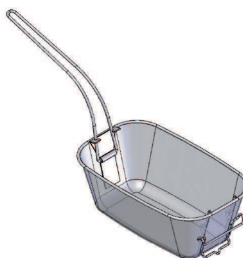
2. La résistance de la friteuse à zone froide ne peut fonctionner à l'air libre: elle doit **toujours** être plongée dans l'huile ou la graisse. Dès lors, il ne faut jamais faire fondre de nouveaux blocs de graisse directement sur la résistance.

**ATTENTION: SI VOUS EMPLOYEZ UNE GRAISSE VEGETALE OU ANIMALE SOLIDE, IL EST IMPERATIF DE LA FAIRE FONDRE AVANT DE LA VERSER DANS LA CUVE DE LA FRITEUSE.** Vous éviterez ainsi de griller la résistance.

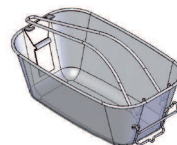
3. Si vous utilisez de la graisse et non de l'huile dans votre friteuse, il est conseillé de pratiquer (à l'aide d'un couteau ou d'une fourchette) des trous dans la graisse avant de mettre la friteuse en marche. Cela évitera les éclaboussures si une bulle d'air s'y trouvait emprisonnée. Procédez délicatement afin de ne pas heurter les sondes placées sur la résistance chauffante.

**4. L'appareil n'est pas prévu pour être utilisé par des enfants ou des personnes handicapées sans surveillance. Les enfants doivent être surveillés pour s'assurer qu'ils ne jouent pas avec l'appareil.**

5. Il existe 2 positions différentes pour le panier : une position courante d'utilisation, et une position de repos, afin que la poignée ne repose pas dans l'huile. Pour passer d'une position à l'autre, il faut déclipser la poignée de son logement et la fixer dans les crochets prévus à cet effet.



Position utilisation



Position repos

6. Votre friteuse doit être déconnectée de l'alimentation électrique avant toute intervention

La température idéale de friture se situe entre 140° et 180°C. Au-delà de ces températures, l'huile se dégrade rapidement.

Si vous utilisez une température trop basse, les aliments ne sont pas saisis en surface et s'imprègnent de graisse.

Il va de soi que plus les morceaux à cuire sont épais, plus ils doivent séjourner dans le bain de friture. Il convient donc de choisir une température de cuisson qui permette de cuire les aliments en profondeur sans les brûler à l'extérieur.

La température que vous avez choisie est atteinte quand la lampe rouge s'éteint.

*La position du bouton est donnée à titre indicatif selon le type d'aliment à cuire. Elle peut varier par rapport à la quantité des aliments et au goût personnel du consommateur.*

POSITION DU THERMOSTAT	PREPARATIONS
140 °C	Pré-cuisson des pommes de terre frites
160 °C	cuisses, ailes de poulet
170 °C	beignets, poisson
180 °C	croquettes
180 °C	pommes de terre frites (cuisson)

Pour arrêter de cuisiner, se mettre en position **0**.

Il est nécessaire de remplacer le bain de friture lorsqu'il dégage une odeur déplaisante ou qu'il écume.

Il est conseillé de remplacer le bain de friture toutes les 6 à 10 utilisations.

Avant tout entretien, arrêtez l'appareil et laissez-le refroidir.

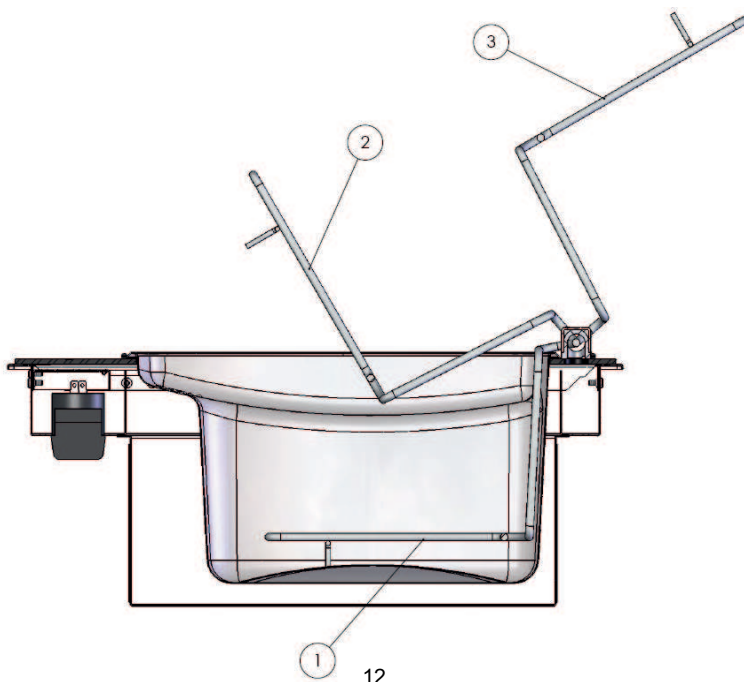
La friteuse étant entièrement démontable (procédez de façon inverse à la mise en service), toutes les pièces peuvent être entretenues facilement.

### La charnière en aluminium :

La charnière aluminium qui permet la rotation de la résistance lors des entretiens est équipée d'un verrou de blocage en inox. Cette pièce coulisse vers la droite et bloque la résistance qui reste "suspendue" au-dessus de la cuve le temps nécessaire à l'écoulement des graisses.

Les **3 positions possibles de la résistance** sont les suivantes :

- 1) position d'utilisation
- 2) position d'égouttage
- 3) position pour retirer la cuve



**La plaque en verre:** nettoyez-la régulièrement avec un chiffon humide sur lequel vous pouvez vaporiser un peu de produit destiné à l'entretien de verre vitrocéramique. Ne vaporisez pas de produits d'entretien directement sur l'appareil!

**La cuve et le panier:** s'entretiennent comme toute vaisselle. N'hésitez pas à les mettre dans votre lave-vaisselle.

**La résistance:** nettoyez-la au moyen d'un chiffon humide.

**Le couvercle inox** sera nettoyé à l'aide d'un produit d'entretien pour acier inoxydable. Il conservera ainsi son bel aspect brillant. Evitez les éponges et détergents abrasifs. Vous pouvez également le mettre dans votre lave-vaisselle.

## 8 / SERVICE APRES-VENTE ET RELATIONS CONSOMMATEURS

### • INTERVENTIONS

Les éventuelles interventions sur votre appareil doivent être effectuées par un professionnel qualifié dépositaire de la marque. Lors de votre appel, mentionnez la référence complète de votre appareil (modèle, type, numéro de série). Ces renseignements figurent sur la plaque signalétique.

#### **PIÈCES D'ORIGINE**

Lors d'une intervention d'entretien, demandez l'utilisation exclusive de *pièces détachées certifiées d'origine*.



### • RELATIONS CONSOMMATEURS

#### • *Pour en savoir plus sur tous les produits de la marque :*

informations, conseils, les points de vente, les spécialistes après-vente.

#### • *Pour communiquer :*

nous sommes à l'écoute de toutes vos remarques, suggestions, propositions auxquelles nous vous répondrons personnellement.

> *Vous pouvez nous écrire :*

**Service Consommateurs De Dietrich  
BP 9526  
95069 CERGY PONTOISE CEDEX**

> *ou nous téléphoner au :*

**0892 02 88 04**  
0,337€ TTC/mm depuis un poste fixe

**FR** 02

**EN** 14

**ES** 26

**PT** 38

**DE** 50

Dear valued customer,

To discover a De Dietrich product is to experience the range of unique emotions which only high-value items can produce. The attraction is immediate, from the moment you set eyes on the product.

The sheer quality of the design shines through thanks to the timeless style and outstanding finishes which make each appliance an elegant and refined little masterpiece in its own right, each in perfect harmony with the others.

Next, comes the irresistible urge to touch it. De Dietrich's design makes extensive use of robust and prestigious materials. The accent is placed firmly upon authenticity.

By combining state-of-the-art technology with top quality materials, De Dietrich produces beautifully crafted products to help you get the most from the culinary arts, a passion shared by all lovers of cooking and fine food.

We hope that you enjoy using this new appliance and we would love to receive your suggestions and to answer any questions you may have. Please feel free to contact our customer service department via our website.

To benefit from the many advantages offered by the brand, we recommend that you register your product at: [www.de-dietrich.com](http://www.de-dietrich.com). Thank you for choosing a De Dietrich product.

De Dietrich

You can find a full range of information about the brand at [www.de-dietrich.com](http://www.de-dietrich.com)  
Visit the De Dietrich Gallery, 6 rue de la Pépinière (Paris eighth district)  
Open from Tuesday to Saturday from 10 am to 7 pm

1 / INSTALLATION INSTRUCTIONS	16
2 / FITTING	17
3 / PUTTING INTO SERVICE	19
4 / STAINLESS STEEL ANTI-EMULSION TANK	20
5 / IMPORTANT RECOMMENDATIONS	22
6 / SOME HINTS	23
7 / MAINTENANCE	24
8 / AFTER SALES SERVICE	25

---



### **Disposal of old electrical appliances**

The European Directive 2002/96/EC on Waste Electrical and Electronic Equipment (WEEE), requires that old household electrical appliances must not be disposed of in the normal unsorted municipal waste stream. Old appliances must be collected separately in order to optimise the recovery and recycling of the materials they contain and reduce the impact on human health and the environment.

The crossed out “wheeled bin” symbol on the product reminds you of your obligation, that when you dispose of the appliance it must be separately collected.

Consumers should contact their local authority or retailer for information concerning the correct disposal of their old appliance.

## **EN 1 / INSTALLATION INSTRUCTIONS**

- It is necessary to provide a bipolar cut-off device in the power supply circuit, where the opening of the contacts is more than 3 mm.
- The plug must be accessible after installation.
- If the supply lead is damaged, it must be replaced by an equivalent lead (H05RNF 3x1mm<sup>2</sup>) available from the after-sales department.
- A 16-ampere fuse is necessary
- Your fryer uses 2,200 watts. It is therefore necessary that your supply can provide this power without danger. IT IS VITAL that your fryer be connected to earth.

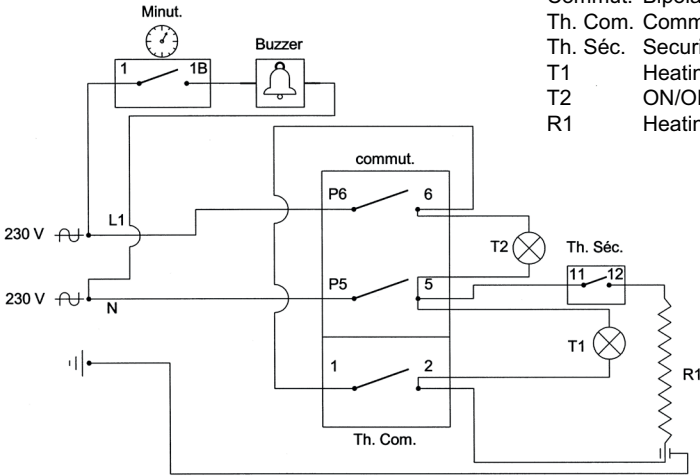
**IT IS ABSOLUTELY IMPERATIVE TO LEAVE A SPACE OF AT LEAST 5 CM BETWEEN THE BOTTOM OF THE FRYER AND THE FIRST SHELF OF THE KITCHEN UNIT**

**WARNING : If the fryer malfunctions in any way, unplug the appliance or remove the fuse corresponding to the sector where the fryer is hooked up.**



• **Electrical connection :**

- Minut. 15 minutes timer
- Commut. Bipolar switch
- Th. Com. Command thermostat (80-200°C)
- Th. Séc. Security thermostat (250°C)
- T1 Heating warming light
- T2 ON/OFF warning light
- R1 Heating element 2200W

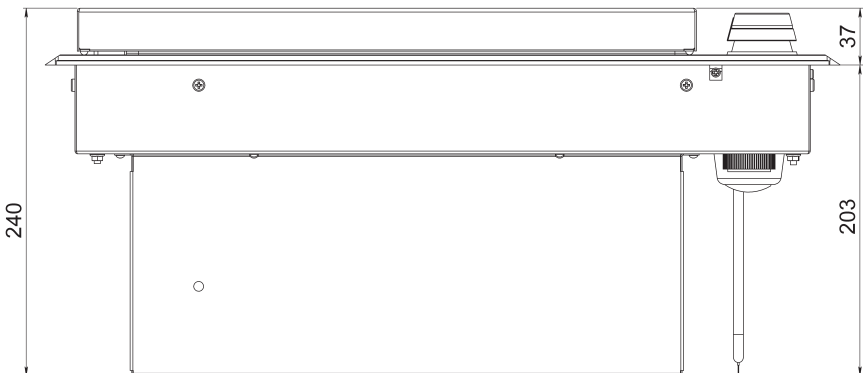


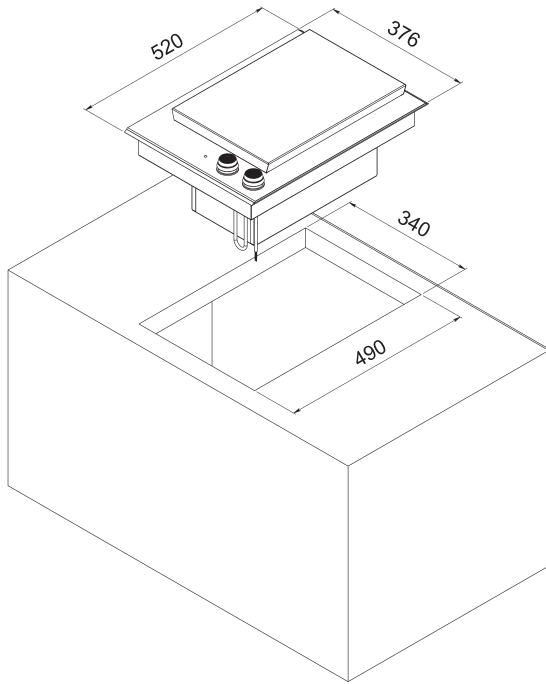
**2 / FITTING**

This fryer is built into a work surface or kitchen unit by simply cutting a hole the corresponding shape.

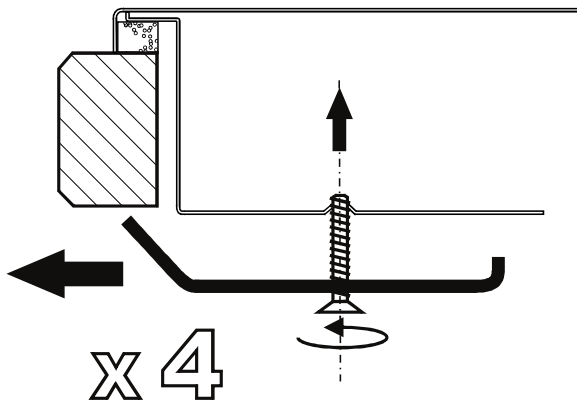
Any support may be suitable: brickwork, timber, metal, granite, laminate, etc.

Dimensions of appliance: 520 x 376 mm  
 Dimensions of hole cut in work surface: 490 x 340 mm





The appliance is fixed to the work surface with four fixing pins delivered in the package.



**• Special precautions :**

This appliance is exclusively intended for domestic use. Any other use will nullify the guarantee.

Do not forget that the electric grill reaches very high temperatures when operational.

Never leave the appliance in operation without supervision.

Do not allow children to operate the appliance.

No guarantee will be given for damage caused by non-observance of this document.

This appliance complies with the EN 60335-2-13 standard with regard to the heating of cabinets.

**In the event of the oil or fat catching fire, place the lid on the appliance to extinguish the flame and turn it off with the switch or with the fuse on the electrical panel.**

**• Cleaning before use**

Start to clean the tank, the fryer basket and the heating element.

- Fill the reservoir with three liters of water and add a drop of washing-up liquid.
- Bring the water to the boil and keep it boiling for about 10 minutes.
- Carefully take the reservoir out of the deep-frying pan and pour the water out.
- Rinse the reservoir with clean water.

The stainless steel tank constitutes a major component of your cool zone fryer. The very **special shape** has been specifically devised to maximise use of the characteristics of the cool zone and to offer a maximum of safety, by avoiding any overflow during use of the fryer. This exclusive model has been registered.

All the aesthetic characteristics which give the tank its unique appearance (curves, slopes, and differences of level) in fact correspond to **technical requirements**: the principal objective was to overcome bubbles of emulsion which occur on the sudden introduction of particles of ice or water into the oil bath. This sometimes occurs when cooking products which are frozen or which contain too much water.

There are 5 zones in this tank:

### **The bottom of the tank**

All around the perimeter of the bottom of the tank, an 11 mm channel has been inset, in order to gather and store debris. This particular shape permits a reduction of 0.4 litre in the volume of oil in the cool zone.

Furthermore, the channel gives the tank excellent stability when taken out.

### **The cool zone**

The layer of oil located below the element is not affected by any movement. Using all the heating power, the temperature reaches 70°C in the debris-collection channel.

### **The hot zone**

The hot volume of approximately 3 litres of oil, permanently stirred by convection movement, enables 750 grams of pommes frites to be held at a single time without any major cooling.

## **The emulsion zone**

With a volume of approximately 5 litres, it allows emulsions, which are produced with the use of frozen products or food which is too full of water, to develop without risk of overflow. The balls of emulsion are broken up on the edge of the latter zone, thus avoiding the disasters which the emulsion of boiling oil might otherwise cause.

## **The drainage and recovery zone**

It is here that all the splashes are recovered which sometimes arise during cooking. This zone, with its sloping curves, drains all the small drops back into the frying bath.

## **OVERHEAT PREVENTION**

The safety thermostat is a second temperature measure. In the event of a problem, it automatically cuts off the supply of electricity to the fryer. Reconnection is not automatic. It must be carried out manually by an approved engineer. He must likewise make a complete change of the frying bath.

## **TIMER**

The left knob operates the timer, which has a sound alarm. It enables you to avoid forgetting something cooking.

The timer must be set on at least 2'.

To stop the sound alarm, switch to position 0.

## EN 5 / IMPORTANT RECOMMENDATIONS

1. The level to which the tank is filled must be between the minimum (3 litres) and maximum (3,5 litres) marks engraved on the vertical side wall of the tank.

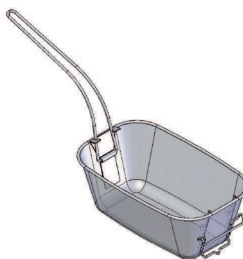
2. The element of the cool zone fryer may not be operated in the open air: it must **always** be submerged in oil or fat. Consequently, blocks of fat may never be melted directly on the element.

**WARNING: IF YOU USE SOLID VEGETABLE OR ANIMAL FAT, IT IS VITAL TO MELT IT IN ADVANCE BEFORE POURING IT INTO THE TANK.** You thus avoid burning out the element.

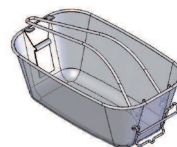
3. If you use fat and not oil in your fryer, it is recommended that (with the aid of a knife or a fork) you break up the fat before switching on the fryer. This will prevent splashes if an air bubble should become trapped. Proceed carefully in order not to strike the probes fitted to the heating element.

**4. The appliance is not intended for use by young children or infirm persons without supervision. Young children should be supervised to ensure that they do not play with the appliance.**

5. There are 2 different positions for the fryer basket: one position during use and another position at rest whereby the handle does not remain in the oil. In order to go from one position to another, you should unfasten the handle from its housing and attach it to the hooks provided for this purpose.



Position utilisation



Position repos

6. Your fryer must be unplugged from the power supply before any intervention.

The ideal temperature of the fryer is between 140°C and 180°C. Beyond these temperatures, the oil rapidly deteriorates.

If you use a temperature which is too low, food surfaces are not sealed, and fat penetrates.

It goes without saying that the thicker the pieces to be cooked the longer they must stay in the frying bath. It is necessary therefore to select a cooking temperature which allows the food to be cooked through without burning the outside.

The temperature which you have chosen is reached when the red light goes out.

*The position of the knob is indicative, according to the type of food to be cooked. It may vary in relation to the quantity used, and the personal taste of the consumer.*

THERMOSTAT POSITION	PREPARATION
140°C	pommes frites (blanching)
160°C	chicken legs and wings
170°C	fritters, fish
180°C	croquettes
180°C	pommes frites (frying)

To stop cooking, switch to position **0**.

It is necessary to replace the frying oil when it smells unpleasant or foam

It is advisable to replace the frying oil every 6 to 10 uses.

Before any maintenance, disconnect the apparatus and leave it to cool.

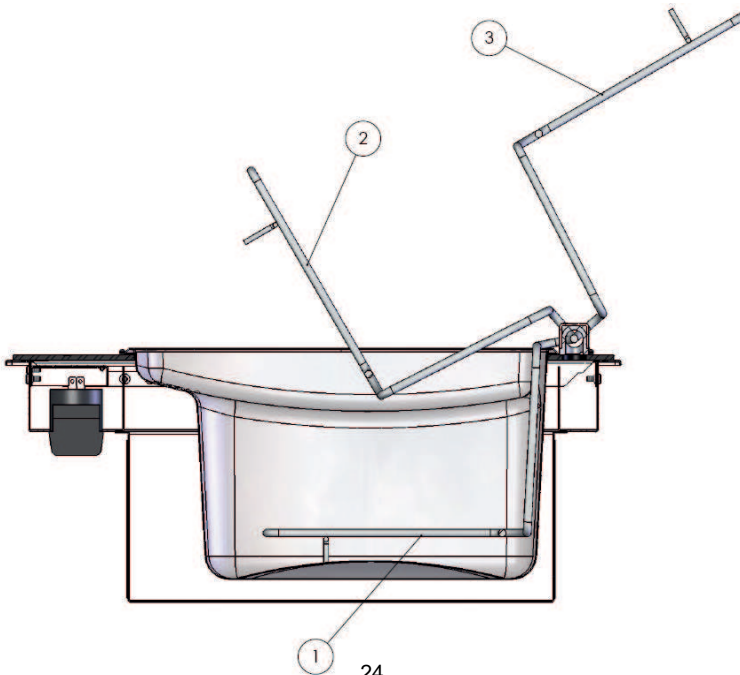
The fryer can be completely dismantled (proceed in the reverse order to that for assembly). All the pieces may be simply maintained. A « drainer » position has been devised, to permit the heating element to be secured during cleaning.

### **Aluminium hinge:**

The aluminium hinge which permits the turning of the element during maintenance is fitted with a stainless steel securing bolt. This piece runs to the right and secures the element, which is held “suspended” above the bowl during the time necessary for disposing of the fat..

**The 3 possible positions of the heating element** are the following:

- 1) position for use
- 2) position for draining
- 3) position for removing the bowl





**The glass panel:** clean it regularly with a damp cloth on which you may spray a little of a product intended for glass-cleaning. Do not spray cleaning products directly above the oil bath !

**The tank and the basket:** are treated like all kitchenware. Do not hesitate to place them in the dish-washer.

**The element:** clean it with a damp cloth.

**The stainless steel cover:** clean it with products intended for the maintenance of stainless steel. If you wish to keep its good appearance, avoid scourers and abrasive detergents. Do not hesitate to place them in the dish-washer.

## 8 / AFTER SALES SERVICE

Any maintenance on your equipment should be undertaken by:

- either your dealer,
- or another qualified mechanic who is an authorized agent for the brand appliances.

When making an appointment, state the full reference of your equipment (model, type and serial number). This information appears on the manufacturer's nameplate attached to your equipment.

For UK after sales service information please contact:

[www.dedietrich.co.uk](http://www.dedietrich.co.uk)

De Dietrich UK office – tel: 01256 308000

**FR** 02

**EN** 14

**ES** 26

**PT** 38

**DE** 50

Estimado cliente, estimada clienta,

Descubrir los productos De Dietrich, es sentir las emociones únicas que sólo nos aportan algunos objetos de valor.

La atracción es inmediata nada más verlos. La calidad del diseño se refleja en la estética intemporal y en el cuidado en los acabados que los convierten en objetos elegantes y refinados, en perfecta armonía entre sí.

Inmediatamente, sentimos un irresistible deseo de tocarlos; porque el diseño De Dietrich se apoya en materiales robustos y prestigiosos; se da prioridad a lo auténtico.

Asociando la tecnología más evolucionada al empleo de materiales nobles, De Dietrich se asegura la fabricación de productos de alta factura al servicio del arte culinario, una pasión compartida por todos los amantes de la buena cocina.

Le deseamos mucha satisfacción en la utilización de este nuevo aparato y estaremos encantados de recibir sus sugerencias y responder a sus preguntas. Le invitamos a que nos las haga llegar a través de nuestro servicio de atención al cliente o de nuestra página web.

Le animamos a que inscriba su producto en [www.de-dietrich.com](http://www.de-dietrich.com) para disfrutar de las ventajas de la marca.

Agradeciéndole su confianza.

De Dietrich

Conozca todas las noticias de la marca en [www.de-dietrich.com](http://www.de-dietrich.com)  
Visite La Galería De Dietrich, 6 rue de la Pépinière, en París VIII  
Abierto de martes a sábado de las 10:00 a las 19:00.

1 / INSTRUCCIONES PARA LA INSTALACIÓN	28
2 / EMPOTRAMIENTO	29
3 / PUESTA EN SERVICIO	31
4 / LA CUBA INOXIDABLE ANTI-EMULSION	32
5 / CONSEJOS IMPORTANTES	34
6 / ALGUNAS SUGERENCIAS	35
7 / MANTENIMIENTO	36
8 / SERVICIO POSTVENTA	37

---



### **Eliminación del electrodoméstico viejo**

En base a la Norma europea 2002/96/CE de Residuos de aparatos Eléctricos y Electrónicos (RAEE), los electrodomésticos viejos no pueden ser arrojados en los contenedores municipales habituales; tienen que ser recogidos selectivamente para optimizar la recuperación y reciclado de los componentes y materiales que los constituyen, y reducir el impacto en la salud humana y el medioambiente. El símbolo del cubo de basura tachado se marca sobre todos los productos para recordar al consumidor la obligación de separarlos para la recogida selectiva.

El consumidor debe contactar con la autoridad local o con el vendedor para informarse en relación a la correcta eliminación de su electrodoméstico viejo.

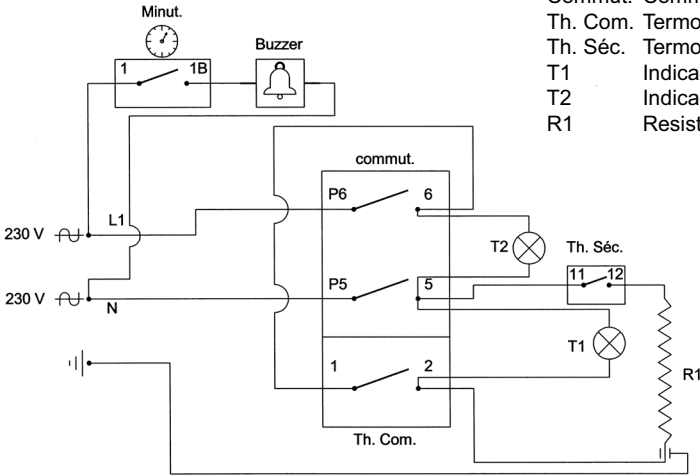
## ES 1 / INSTRUCCIONES PARA LA INSTALACION

- Es necesaria, en el circuito de alimentación, la presencia de un interruptor bipolar, con una apertura entre contactos superior a 3 mm.
- El enchufe para la toma de corriente debe ser accesible tras la instalación.
- Si el cable de alimentación está dañado, se debe remplazar por uno equivalente (H05RNF 3x1mm<sup>2</sup>) disponible en el servicio posventa.
- Es también necesario un fusible de 16 A.
- La freidora consume 2200 W. Así pues, la instalación eléctrica debe suministrar esta potencia sin peligro. La freidora debe estar **OBLIGATORIAMENTE** conectada a una toma de tierra.

ES ABSOLUTAMENTE NECESARIO DEJAR UN HUECO DE 5 CM AL MENOS, ENTRE EL FONDO DE LA FREIDORA Y LA PRIMERA BALDA DEL MUEBLE DE COCINA.

**ATENCIÓN** : Si la freidora presenta alguna anomalía, desconecte el aparato o quite el fusible correspondiente a la línea de conexión de la freidora.

• CONEXIÓN ELÉCTRICA :



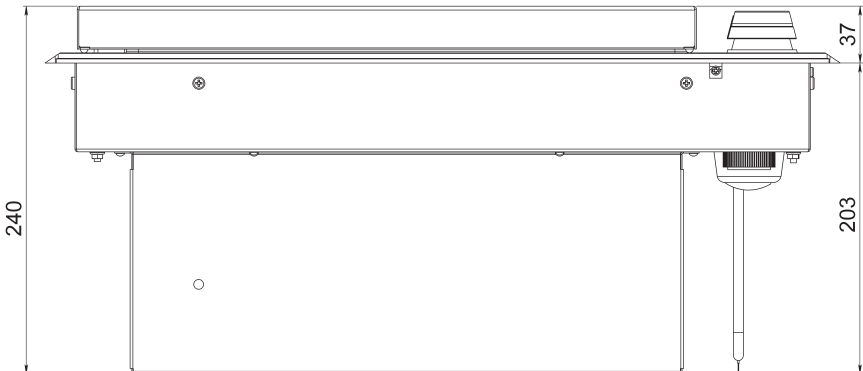
- Minut. 15 min. minuterio
- Commut. Commutador bipolar
- Th. Com. Termostato de mando (80-200°C)
- Th. Séc. Termostato de seguridad (250°C)
- T1 Indicador de caldeo
- T2 Indicador luminoso de encendido
- R1 Resistencia del calor 2200W

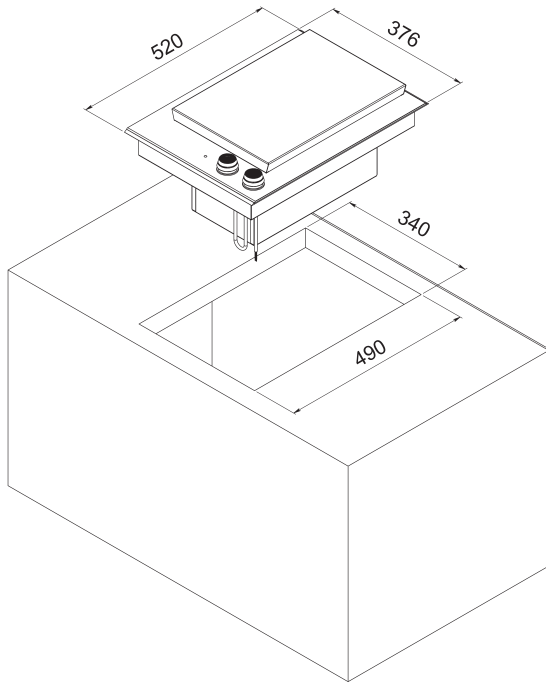
2 / EMPOTRAMIENTO

Esta freidora se puede empotrar en la superficie de trabajo o en un mueble de cocina, con solo recortar la forma correspondiente.

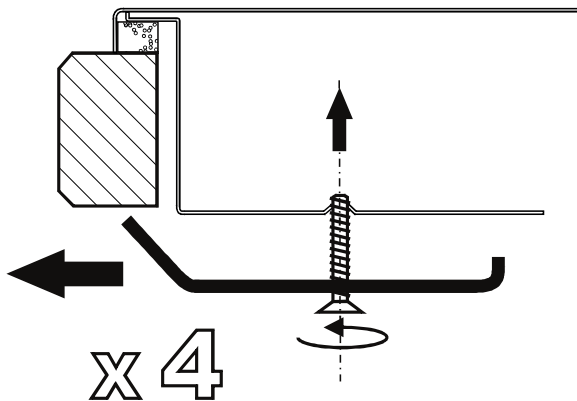
Cualquier soporte puede ser adecuado: mampostería, madera, metal, granito, estratificado, etc.

Dimensiones del aparato : 520 x 376 mm.  
 Dimensiones de recortado de la encimera : 490 x 340 mm





El aparato se fija a la superficie de trabajo gracias a las cuatro patas de fijación suministradas en el embalaje.



**• Precauciones especiales :**

Este aparato está destinado exclusivamente a una utilización doméstica, cualquier otra utilización anulará la garantía.

No olvide que cuando el teppan yaki está en funcionamiento alcanza temperaturas muy elevadas.

No deje nunca el aparato funcionando sin vigilancia.

No autorice que niños manipulen el aparato.

No se atorgará ninguna garantía por daños que hayan sido engendrados por el no respeto de este documento.

Este teppan yaki está conforme a la norma EN 60335-2-6 en lo que concierne al calentamiento de los muebles.

**Si el aceite o la grasa se inflaman, comience por colocar la tapa sobre el aparato para apagar las llamas y, a continuación, desactívelo mediante el interruptor montado sobre él o con el fusible que se encuentra en el panel eléctrico.**

**• Limpieza antes de la utilización**

Comience por lavar el recipiente de freír, la cesta de freír y la resistencia de calentamiento de la freidora.

- Llene la freidora con 3 litros de agua y una gota del producto detergente para vajilla.
- Caliente el agua, dejándola hervir durante aproximadamente 10 minutos.
- Retire con cuidado el recipiente de la freidora y tire el agua que contiene.
- Enjuague la freidora con agua limpia.

La cuba inoxidable es un elemento muy importante de la freidora con zona fría. Su **forma especial** ha sido estudiada y diseñada para utilizar al máximo las características de la zona fría y ofrecer así la máxima seguridad al evitar que el aceite rebose cuando se utiliza la freidora. Este modelo exclusivo ha sido patentado.

Todas las características estéticas que proporcionan a la cuba su aspecto único (curvas, inclinaciones y niveles diferentes) corresponden en realidad a **las exigencias técnicas**. El objetivo principal es poder controlar las burbujas de la emulsión, que se producen al introducir rápidamente partículas de hielo o de agua en el baño de aceite. Esto se produce, a veces, en el momento de freír alimentos congelados o que contengan mucho agua.

Hay 5 zonas en la cuba :

### **El fondo de la cuba**

Alrededor del fondo de la cuba, una ranura de 11 mm de profundidad ha sido realizada para recoger y almacenar los residuos. Esta forma particular permite reducir en 0,4 litros el volumen de aceite de la zona fría.

La ranura proporciona también a la cuba una excelente estabilidad al desmontarla.

### **La zona fría**

La capa de aceite situada bajo la resistencia no tiene ningún movimiento. Al utilizar toda la potencia de calentamiento, la temperatura llega a 70° C en la ranura de almacenamiento de residuos.

### **La zona caliente**

Un volumen caliente de más o menos 3 litros de aceite, agitado continuamente por un movimiento de convección, permite soasar, sin enfriamiento importante de la masa, 750 gramos de patatas fritas de una sola vez.



## **La zona de emulsión**

Con un volumen de más o menos 5 litros, esta zona permite a las emulsiones que se producen al utilizar alimentos congelados, o con exceso de agua, desarrollarse sin riesgo de desbordamiento. Las burbujas de la emulsión se rompen en el borde del « nivel » de la última zona, evitando así los accidentes que puede causar la emulsión del aceite hirviendo.

## **La zona de escurrido y de recuperación**

Es aquí donde se recuperan las salpicaduras que se producen, a veces, al freír. Esta zona con curvas e inclinaciones, arrastra las pequeñas gotas hacia el baño de fritura.

## **SEGURO DE SOBRECALENTAMIENTO**

El termostato de seguridad es una segunda medida de la temperatura. En caso de problema, corta automáticamente la alimentación eléctrica de la freidora. La puesta en marcha de nuevo, no es automática, sino que debe ser efectuada por el servicio técnico, quien deberá igualmente proceder al cambio completo del baño de fritura.

## **TEMPORIZADOR**

El botón de la izquierda acciona el temporizador que está provisto de una alarma. Esto le permitirá no olvidar lo que está cocinando.

El temporizador tiene que programarse por lo menos hasta 2'.

Para detener la alarma, ponerla en posición **0**.

1. El nivel de llenado de la cuba debe situarse entre las marcas mínimo (3 litros) y máximo (3,6 litros) gravadas en la pared lateral vertical de la cuba.

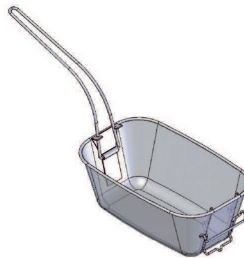
2. La resistencia de la freidora con zona fría, no puede funcionar fuera del baño de aceite o grasa; debe estar **siempre** sumergida en éste baño. Así pues, no se deben fundir bloques de grasa directamente sobre la resistencia.

**ATENCIÓN : SI SE EMPLEA GRASA SOLIDA, VEGETAL O ANIMAL, ES NECESARIO FUNDIRLA ANTES DE VERTERLA EN LA FREIDORA.** De esta forma evitará quemar la resistencia.

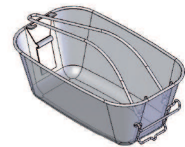
3. Si se utiliza grasa en lugar de aceite en la freidora, es conveniente practicar unos agujeros en la grasa (con ayuda de un cuchillo o tenedor) antes de ponerla en marcha. Así se evitara salpicaduras si una burbuja de aire se encontrara encerrada en la grasa. Esta operación debe realizarse delicadamente para no dañar las sondas colocadas en la resistencia.

**4. Este aparato no está previsto para ser utilizado por niños o por personas discapacitadas sin supervision. Los niños han de ser vigilados con el fin de asegurar que no juegan con el aparato.**

5. Existen dos (2) posiciones diferentes para la cesta: una posición de utilización corriente y una posición de reposo, para que la empuñadura no repose en el aceite. Para pasar de una posición a otra es necesario soltar el clip de la empuñadura y sacarla de su alojamiento, para fijarla en los ganchos previstos para este efecto.



Position utilisation



Position repos

6. Antes de cualquier intervención, su freidora debe estar desconectada de la alimentación eléctrica.

La temperatura ideal de fritura se sitúa entre 140° C y 180° C. Si se sobrepasan estas temperaturas, el aceite se degrada rápidamente.

Si se utiliza una temperatura demasiado baja, los alimentos no se soasan y se impregnan de aceite.

Claro está, cuanto más importante es el espesor de los alimentos, más tiempo deben estar en el baño de aceite. Así pues, conviene escoger una temperatura que permita freír el interior de los alimentos sin quemarlos exteriormente.

Se alcanza la temperatura escogida cuando se apaga la luz roja.

*Posición del botón, a título indicativo, según el tipo de alimento a cocinar. Estas posiciones pueden variar según la cantidad de alimento y el gusto personal del consumidor.*

<b>POSICIÓN DEL TERMOSTATO</b>	<b>PREPARACIÓN</b>
140°C	Patatas fritas (pré-cozer)
160°C	Muslos y alas de pollo
180°C	Buñuelos, pescado
180°C	Croquetas
180°C	Patatas fritas (fritar)

Para detener la cocción, vuelva a la posición **0**.

Será necesario reemplazar el baño de la freidora cuando se desprenda un olor desagradable o se forme espuma.

Se aconseja reemplazar el baño de la freidora después de 6 a 10 utilizaciones.

Antes de efectuar cualquier mantenimiento, detenga el aparato y déjelo enfriar.

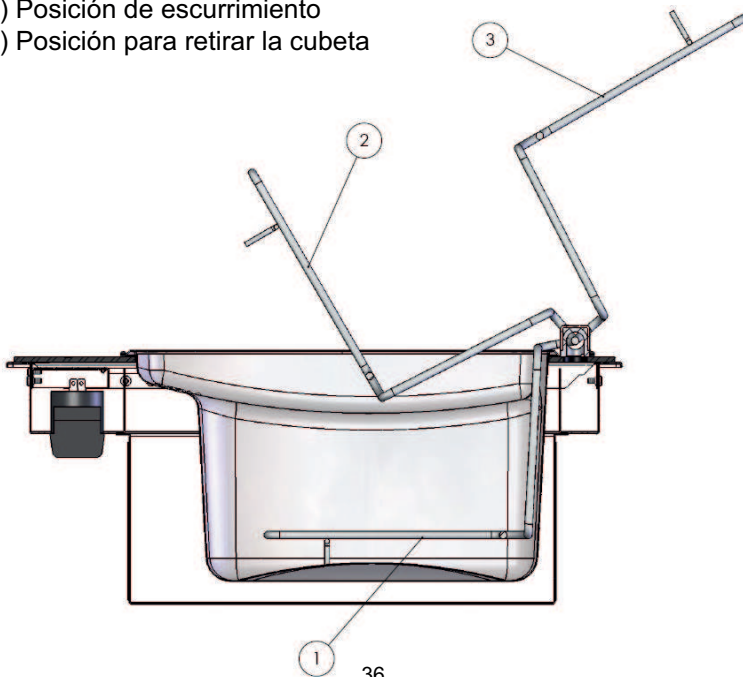
La freidora es completamente desmontable (proceda en sentido inverso a la puesta en servicio), y todas las piezas pueden ser limpiadas fácilmente. Una posición « escurrido » ha sido estudiada para bloquear la resistencia, facilitando así su limpieza.

### La bisagra de aluminio

La bisagra de aluminio que permite la rotación de la resistencia para el mantenimiento, está dotada de un cerrojo de bloqueo de acero inoxidable. Esta pieza se desliza hacia la derecha y bloquea la resistencia, manteniéndola « en alto » encima de la cuba, el tiempo necesario para el escurrido de la grasa.

Las **tres (3) posiciones posibles de la resistencia** son las siguientes:

- 1) Posición de utilización
- 2) Posición de escurrimiento
- 3) Posición para retirar la cubeta



**La bandeja de encastrar** : límpiela regularmente con un trapo húmedo en el que puede vaporizar un poco de limpiavidrios.

No vaporice directamente productos de limpieza encima del baño de aceite !

**La cuva y la cesta** : el mantenimiento se hace igual que con cualquier vajilla. No dude en meterlas en su lavavajillas.

**La resistencia** : deberá limpiarse con un paño húmedo.

**La tapadera** : deberá limpiarse con un producto de mantenimiento para acero inoxidable. Para que conserve su aspecto brillante, evite las esponjas y detergentes abrasivos.

## 8 / SERVICIO POSTVENTA

Las intervenciones que requiera la máquina deberán ser efectuadas:

- por el revendedor,
- o por cualquier profesional cualificado depositario de la marca.

Al llamar, mencione la referencia completa de la máquina (modelo, tipo y número de serie).

Estos datos figuran en la placa de identificación situada en la máquina.

**FR** 02

**EN** 14

**ES** 26

**PT** 38

**DE** 50

Estimado(a) Cliente,

Descobrir os produtos De Dietrich é experimentar emoções únicas que apenas os objectos de valor podem produzir.

A atracção é imediata desde o primeiro olhar. A qualidade do design é ilustrada pela estética intemporal e os acabamentos cuidados que tornam cada objecto elegante e refinado, em perfeita harmonia uns com os outros.

A seguir, vem a irresistível vontade de tocar. O design De Dietrich assenta em materiais robustos e prestigiantes; O autêntico é privilegiado.

Ao associar a tecnologia mais evoluída aos materiais nobres, a De Dietrich assegura a criação de produtos de alta execução ao serviço de arte da culinária, uma paixão partilhada pelos apaixonados pela cozinha.

Esperamos que desfrute bastante da utilização deste novo aparelho e teremos todo o prazer em receber as suas sugestões e de responder às suas dúvidas. Convidamo-lo(a) a enviá-las para o nosso serviço de apoio ao cliente ou para o nosso website.

Convidamo-lo(a) a registar o seu produto em [www.de-dietrich.com](http://www.de-dietrich.com) para desfrutar das vantagens da marca.

Agradecemos a sua confiança.

De Dietrich

Encontre todas as informações acerca da marca em [www.dedietrich.com](http://www.dedietrich.com)  
Visite A Galeria De Dietrich, 6 rue de la Pépinière em Paris, VIII  
Aberta de terça-feira a sábado, das 10h às 19h.

1 / INSTRUÇÕES PARA A INSTALAÇÃO	40
2 / AJUSTAMENTO	41
3 / COLOCAÇÃO EM FUNCIONAMENTO	43
4 / A CUBA EM AÇO INOXIDÁVEL ANTIESPUMA	44
5 / CONSELHOS IMPORTANTES	46
6 / ALGUMAS SUGESTÕES	47
7 / MANUTENÇÃO	48
8 / SERVIÇOS AUTORIZADOS	49

---



### **Recolha dos electrodomésticos**

A directiva europeia 2002/96/CE relativa aos resíduos de equipamentos eléctricos e electrónicos (REEE) prevê que os electrodomésticos não devem ser eliminados como resíduos urbanos não triados. Os aparelhos desactualizados devem ser recolhidos separadamente para otimizar a taxa de recuperação e reciclagem dos materiais que os compõem e impedir potenciais danos para a saúde humana e para o ambiente. O símbolo constituído por um contentor de lixo barrado com uma cruz deve ser colocado em todos os produtos a fim de recordar a obrigatoriedade de recolha separada.

Os consumidores devem contactar as autoridades locais ou os pontos de venda para solicitar informação sobre o local apropriado onde devem depositar os electrodomésticos velhos.

## PT 1 / INSTRUÇÕES PARA A INSTALAÇÃO

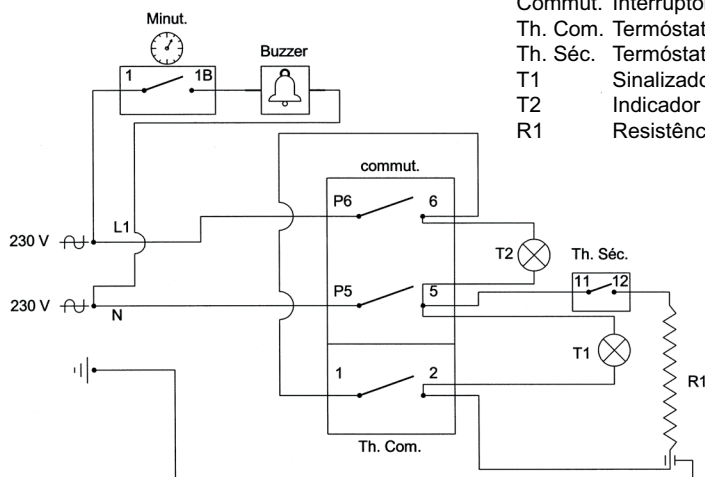
- É necessário prever um interruptor bipolar com distância de abertura dos contactos superior a 3 mm no circuito de alimentação.
- A tomada de alimentação deverá estar acessível após a instalação.
- Se o cabo de alimentação estiver danificado, deverá ser substituído por um cabo idêntico (H05RNF 3x1mm<sup>2</sup>), disponível nos serviços de pós-venda.
- São necessários fusíveis de 16 amperes.
- Esta fritadeira tem uma potência de 2.200 watts. É pois imperativo que a sua instalação eléctrica possa fornecer esta potência sem perigo. **A fritadeira deve OBRIGATORIAMENTE ser ligada a uma tomada de terra.**

**É IMPERATIVO DEIXAR, PELO MENOS, UM ESPAÇO LIVRE DE 5 CM ENTRE O FUNDO DA FRITADEIRA E O MÓVEL DE COZINHA.**

**ATENÇÃO : Se a fritadeira apresentar qualquer anomalia, desligue o aparelho ou retire o fusível correspondente à linha de ligação a fritadeira.**



## • LIGAÇÃO ELÉCTRICA :



- Minut. temporizado 15 min  
 Commut. Interruptor bipolar  
 Th. Com. Termóstato de comando (80-200°C)  
 Th. Séc. Termóstato de segurança (250°C)  
 T1 Sinalizador de aquecimento  
 T2 Indicador luminoso de funcionamento  
 R1 Resistência de aquecimento 2 200 W

## 2 / AJUSTAMENTO

Esta fritadeira encastra-se num plano de trabalho ou num móvel de cozinha por simples abertura da forma correspondente.

Adapta-se a qualquer suporte: alvenaria, madeira, metal, granito, estratificado, etc.

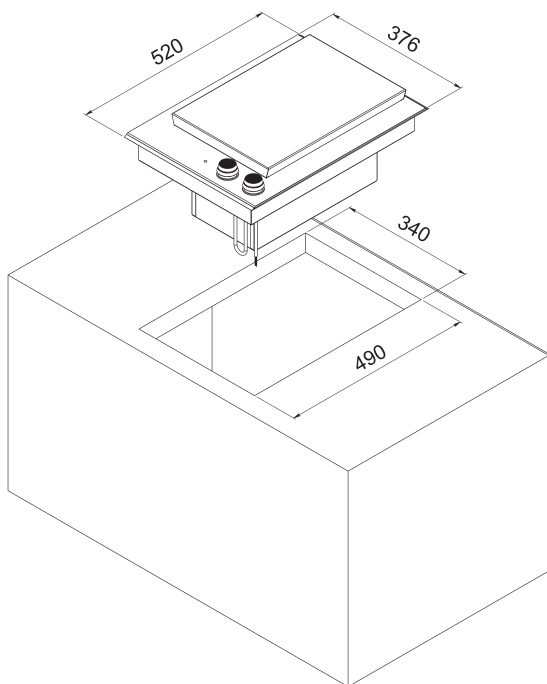
Dimensões do aparelho:

520 x 376 mm

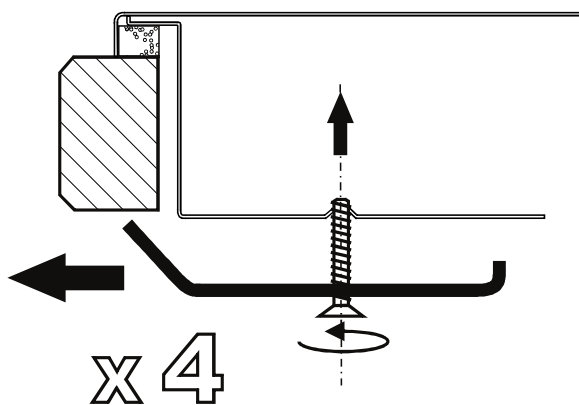
Dimensões da abertura no plano de trabalho:

490 x 340 mm





O aparelho é fixo no plano de trabalho por meio de quatro patilhas, incluídas na embalagem.



**• Precauções especiais de utilização :**

Este aparelho destina-se exclusivamente a utilização doméstica. Qualquer outra utilização é considerada indevida e anulará a garantia.

Tenha sempre presente que o teppan yaki atinge temperaturas muito elevadas quando está a funcionar.

Nunca deixe o aparelho ligado sem supervisão.

Tome as devidas precauções para impedir que as crianças manipulem o aparelho.

A garantia não cobre eventuais danos decorrentes da não observância ou do desrespeito do presente manual.

Este teppan yaki cumpre os requisitos da norma EN 60335-2-6 relativa à resistência ao calor do móvel de encastramento.

**Se o óleo ou a gordura se incendiar, comece por colocar a tampa sobre a fritadeira para extinguir as chamas e desligue-a com o interruptor montado no aparelho ou o fusível do quadro eléctrico.**

**• Limpeza antes da utilização**

Comece por lavar a cuba de fritura, o cesto de fritura e a resistência de aquecimento da fritadeira.

- Encha a fritadeira com 3 litros de água e uma gota de detergente para louça.
- Aqueça a água e deixe-a ferver durante cerca de 10 minutos.
- Retire com cuidado a cuba da fritadeira e deite fora a água que contém.
- Passe a cuba por água limpa.

A cuba em aço inoxidável constitui um elemento muito importante desta fritadeira com zona fria. O **seu formato especial** foi estudado e concebido a fim de otimizar as características da zona fria e maximizar a segurança, evitando qualquer derramamento durante a utilização da fritadeira. Este modelo exclusivo foi patenteado.

Todas as características estéticas que conferem à cuba o seu aspecto único (curvas, planos inclinados e diferenças de nível) correspondem a **imperativos técnicos**. O objectivo principal era o controlo da espuma formada no momento da introdução brutal de partículas de gelo ou de água no óleo de fritura. Isto acontece quando se fritam produtos congelados ou que contêm muita água.

Há 5 zonas nesta cuba:

### **O fundo da cuba**

Em todo o perímetro do fundo da cuba, existe uma ranhura de 11 mm de profundidade onde são recolhidos e depositados os resíduos. Esta configuração permite reduzir de 0,4 litro o volume de óleo da zona fria.

Além disso, a ranhura confere à cuba uma excelente estabilidade durante a remoção.

### **A zona fria**

O óleo sob a resistência mantém-se estático. Utilizando a potência total de aquecimento, a temperatura na ranhura de depósito dos resíduos atinge os 70°C.

### **A zona quente**

Um volume de mais ou menos 3 litros de óleo quente submetido permanentemente a um movimento de convecção permite a fritura de 750 gramas de batatas numa só vez sem arrefecimento importante.

## **A zona antiespuma**

Com um volume de mais ou menos 5 litros, permite que se forme espuma quando se fritam produtos congelados ou alimentos húmidos sem risco de derramamento. As bolhas de espuma rebentam no bordo do "patamar" da última zona, evitando assim as catástrofes que a espuma de óleo quente pode causar.

## **A zona de escurrimto e de recuperação**

É nesta zona que são recuperados os salpicos que ocorrem durante a fritura. Esta zona toda em curvas e planos inclinados dirige os salpicos para o óleo de fritura.

## **SEGURANÇA CONTRA O SOBREAQUECIMENTO**

O termóstato de segurança é uma segunda medida da temperatura. No caso de problemas, corta automaticamente a alimentação eléctrica da fritadeira. O restabelecimento não é automático. Deve ser feito manualmente por um técnico qualificado. Este deverá igualmente proceder à mudança completa do óleo de fritura.

## **TEMPORIZADOR**

O botão da esquerda acciona o temporizador que está munido de um alarme sonoro. Este permitir-lhe-á não esquecer a fritura.

O temporizador deve ser regulado pelo menos para 2'.

Para desactivar o alarme sonoro, coloque-o na posição **0**.

1. O nível do enchimento da cuba deve situar-se a meio das marcas mínimas (3 litros) e máximas (3,6 litros) gravadas na parede lateral vertical da cuba para um óptimo resultado.

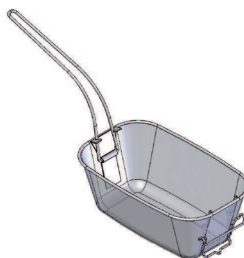
2. A resistência da fritura de zona fria não pode funcionar ao ar livre: deve **sempre** ser mergulhada no óleo ou na gordura. Por isso, nunca se deve derreter os blocos de gordura directamente na resistência.

**CUIDADO: SE UTILIZAR UMA GORDURA VEGETAL OU ANIMAL SÓLIDA, DEVE IMPERATIVAMENTE DESPEJÁ-LA PREVIAMENTE DERRETIDA NA CUBA DA FRITADEIRA.** Evita-se assim que a resistência se avarie.

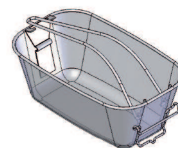
3. Se utilizar gordura em vez de óleo na sua fritadeira, aconselha-se a que faça (com uma faca ou um garfo) furos na gordura antes de pôr a fritadeira em marcha. Isto evitará os salpicos se uma bolha de ar for comprimida. Proceda delicadamente a fim de não tocar nas sondas colocadas em cima da resistência aquecida.

**4. Este aparelho não deve ser utilizado por uma criança nem por uma pessoa deficiente sem a vigilância de um adulto. Não permita que crianças brinquem com o aparelho.**

5. O cesto dispõe de 2 posições diferentes: uma posição de fritura e uma outra de escorrimento, de modo que o cabo não entre em contacto com o óleo. Para passar de uma posição para a outra, levante a haste do cabo e fixe-a nos ganchos previstos para o efeito.



Position utilisation



Position repos

6. A fritadeira deve ser desligada da rede eléctrica antes de qualquer intervenção.

A temperatura ideal da fritura situa-se entre 140° e 180°C. Para além destas temperaturas, o óleo degrada-se rapidamente.

Se utilizar uma temperatura demasiado baixa, os alimentos não serão grelhados na superfície e impregnar-se-ão de gordura.

É lógico que quanto mais espessos forem os pedaços a cozer, mais tempo deverão permanecer no banho de fritura. Convém então escolher uma temperatura que permita cozer os alimentos no interior profundeza sem os queimar externamente.

A temperatura seleccionada é atingida quando a lâmpada encarnada se apaga.

<b>POSIÇÃO DO TERMÓSTATO</b>	<b>PREPARAÇÕES</b>
140°C	Batatas fritas (branquear)
160°C	Coxas, asas de frango
180°C	Rissóis, peixe
180°C	Croquetes
180°C	Batatas fritas (fritar)

Para desligar o aparelho, coloque o botão na posição **0**.

É necessário substituir o óleo de fritura quando houver emanação de odores desagradáveis ou formação de espuma abundante.

Aconselha-se a substituição do óleo de fritura com frequência, ou seja, após 6 a 10 utilizações.

Antes de qualquer manutenção, desligue o aparelho e deixe-o esfriar.

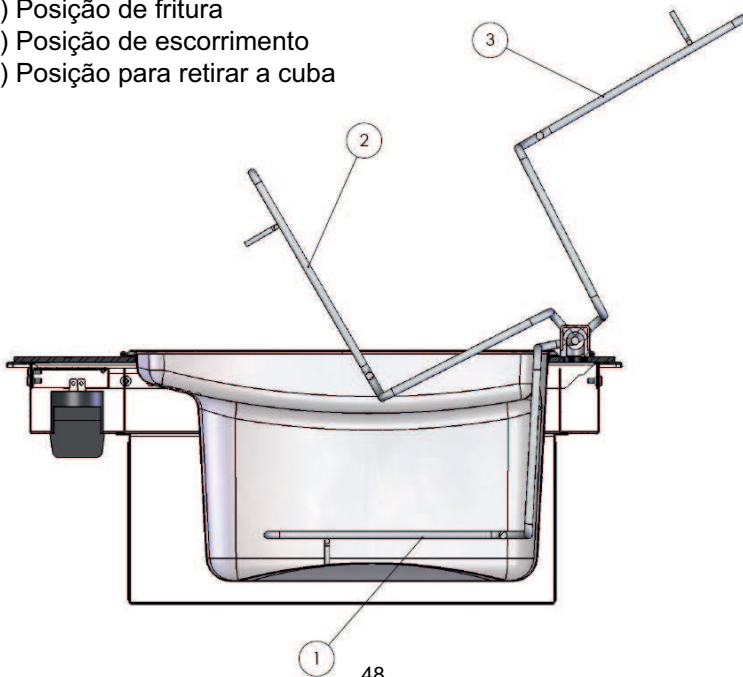
Sendo a fritadeira inteiramente desmontável (proceda de maneira inversa à da colocação em funcionamento), todas as peças podem ser conservadas facilmente. Foi concebida uma posição de escoamento para permitir bloquear o elemento térmico durante a limpeza.

### **A dobradiça em alumínio:**

A dobradiça em alumínio que permite a rotação da resistência durante as operações de manutenção está equipada com um bloqueio em aço inoxidável. Esta peça desliza para a direita e bloqueia a resistência que fica “suspensa” sobre a cuba durante o tempo necessário ao escoamento da gordura.

As 3 posições da resistência são as seguintes:

- 1) Posição de fritura
- 2) Posição de escoamento
- 3) Posição para retirar a cuba





**Chapa em vidro:** limpe-a com regularidade com um pano húmido no qual poderá vaporizar um pouco de limpa-vidros. Não vaporize produtos de limpeza por cima do óleo de fritura !

**A cuba e o cesto** são mantidos como qualquer baixela. Não hesite em colocá-los na máquina de lavar louça.

**A resistência:** limpe-a com um pano húmido.

**A tampa:** limpe-a com os produtos destinados à manutenção do aço inoxidável. Para que conserve o seu belo aspecto, evite as esponjas e os detergentes abrasivos.

## 8 / SERVIÇOS AUTORIZADOS

Qualquer intervenção no seu aparelho deve ser realizada:

- quer pelo seu revendedor,
- quer por outro profissional qualificado autorizado pela marca.

Ao chamá los, indique a referência completa do seu aparelho (modelo, tipo e número de série).

Estas informações figuram na placa de identificação fixada no aparelho.

**FR** 02

**EN** 14

**ES** 26

**PT** 38

**DE** 50

Liebe Kundin, lieber Kunde,

wenn sie Produkte aus dem Hause De Dietrich entdecken, dann ist das mit einzigartigen Emotionen verbunden, die nur von Wertobjekten hervorgerufen werden können.

Die Verlockung entsteht schon beim ersten Anblick. Das Design zeichnet sich durch eine zeitlose Ästhetik und eine sorgfältige Verarbeitung aus, wodurch jedem Gegenstand Eleganz und Raffinesse verliehen wird und beides in perfektem Einklang zueinander steht.

Sofort kommt das unwiderstehliche Verlangen nach einer Berührung auf. Das Design von De Dietrich zeigt sich in widerstandsfähigem und hochwertigen Materialien. Hier wird der Authentizität der Vorzug gegeben.

Durch die Symbiose von Spitzentechnologie mit edlen Materialien schafft De Dietrich hochwertige Produkte für die kulinarische Lebensart, eine Leidenschaft, die von allen Küchenfreunden geteilt wird.

Wir wünschen Ihnen mit Ihrem neuen Gerät viel Freude und würden uns über Ihre Anregungen freuen. Gerne beantworten wir auch Ihre Fragen.

Sie können uns über den Verbraucherservice oder auch über unsere Internetpräsenz erreichen.

Um die Vorteile der Marke nutzen zu können, registrieren Sie Ihr Produkt auf [www.de-dietrich.com](http://www.de-dietrich.com).

Wir danken Ihnen für das entgegengebrachte Vertrauen.

De Dietrich

Alle Informationen über die Marke auf [www.de-dietrich.com](http://www.de-dietrich.com)  
Besuchen Sie La Galerie De Dietrich, 6 rue de la Pépinière in Paris im VIII. Arrondissement  
Geöffnet von dienstags bis samstags von 10:00 bis 19:00 Uhr

1 / INSTALLATION	52
2 / EINBAU	53
3 / INBETRIEBNAHME	55
4 / DER ROSTFREIE ANTI-EMULSIONS-BEHÄLTER	56
5 / WICHTIGE HINWEISE	58
6 / EINIGE VORSCHLÄGE	59
7 / REINIGUNG	60
8 / KUNDENDIENST	61

---



### ■ Entsorgung von Elektroaltgeräten

Gemäß der Europäischen Richtlinie 2002/96/EC über Elektro- und Elektronik-Altgeräte (WEEE) dürfen Elektrohaushalts-Altgeräte nicht über den herkömmlichen Haushaltsmüllkreislauf entsorgt werden.

Altgeräte müssen separat gesammelt werden, um die Wiederverwertung und das Recycling der beinhaltenen Materialien zu optimieren und die Einflüsse auf die Umwelt und die Gesundheit zu reduzieren. Das Symbol „durchgestrichene Mülltonne“ auf jedem Produkt erinnert Sie an Ihre Verpflichtung, dass Elektrohaushaltsgeräte gesondert entsorgt werden müssen.

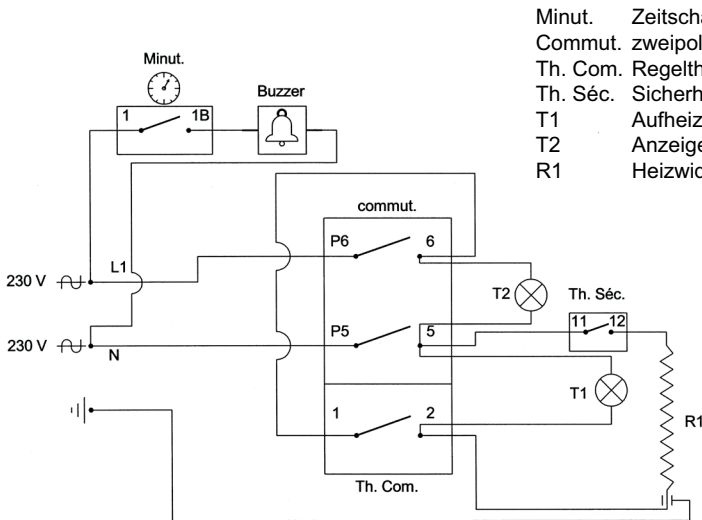
Endverbraucher können sich an Abfallämter der Gemeinden wenden, um mehr Informationen über die korrekte Entsorgung ihrer Elektrohaushaltsgeräte zu erhalten.

- Im Stromkreis muss ein Schalter vorgesehen sein, der zweipolig schließt und trennt und dessen Kontaktöffnung mehr als 3 mm beträgt.
- Der Stecker des Stromanschlusses muss nach der Installation zugänglich sein.
- Ein beschädigtes Abschlusskabel ist durch ein entsprechendes Kabel (H05RNF 3x1mm<sup>2</sup>) zu ersetzen, welches beim Kundendienst erhältlich ist.
- Sie benötigen eine 16-Ampère-Sicherung.
- Ihre Friteuse benötigt 2.200 Watt. Ihre Elektroinstallation muss diese Stromstärke gefahrlos liefern können. **Die Friteuse muss UNBEDINGT an eine Erdverbindung angeschlossen sein.**

**ZWISCHEN DEM BODEN DER FRITEUSE UND DEM ERSTEN BRETT DES KÜCHENSCHRANKS MUSS UNBEDINGT EIN ABSTAND VON MINDESTENS 5 CM LIEGEN.**

**ACHTUNG : Wenn die Friteuse irgendeine Störung aufweist, das Gerät vom Netz trennen oder die Sicherung für die Anschlussleitung des Geräts herausnehmen.**

## • ELEKTRISCHER ANSCHLUSS :



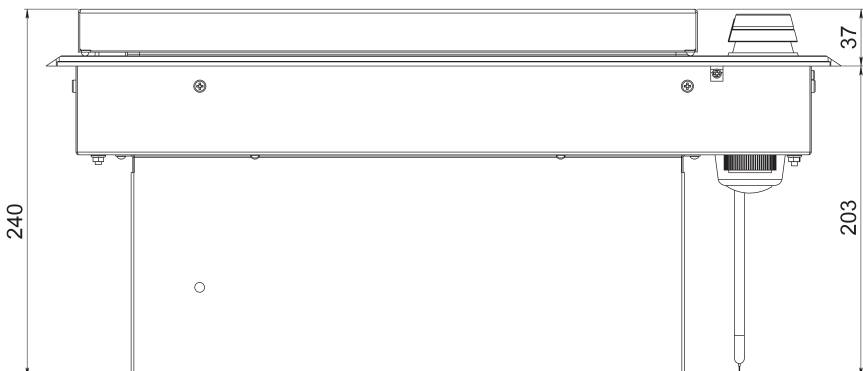
- Minut. Zeitschalter 15 min
- Commut. zweipolig schließender Schalter
- Th. Com. Regelthermostat (80-200°C)
- Th. Séc. Sicherheitsthermostat (250°C)
- T1 Aufheizanzeige
- T2 Anzeigeleuchte für Stromspannung
- R1 Heizwiderstand 2.200 W

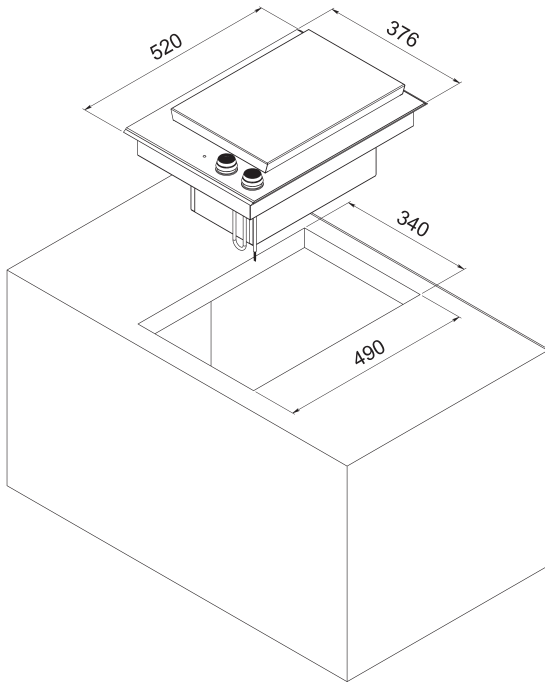
## 2 / EINBAU

Diese Friteuse wird in eine Arbeitsplatte oder einen Küchenschrank eingebaut, indem einfach die entsprechende Form herausgeschnitten wird.

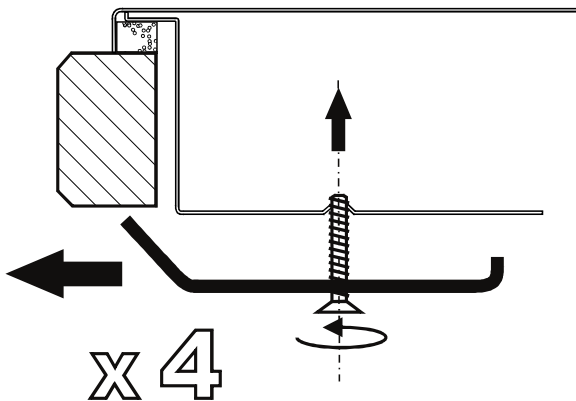
Jegliche Materialien können als Stellfläche verwendet werden: Mauerwerk, Holz, Metall, Granit, Schichtpreßstoffe usw.

Maße des Geräts: 520 x 376 mm  
 Maße des Ausschnitts in der Arbeitsplatte: 490 x 340 mm





Das Gerät wird an die Arbeitsplatte mit vier mitgelieferten Befestigungsklammern befestigt.



**• Besondere vorsichtsmaßnahmen :**

Dieses Gerät ist ausschließlich für den Haushaltsgebrauch bestimmt, bei jeder anderen Verwendung ist die Garantie aufgehoben.

Nicht vergessen dass der teppan yaki im Betrieb sehr hohe Temperaturen erreicht.

Niemals das Gerät ohne Aufsicht betreiben.

Gestatten Sie Kindern nicht, an dem Gerät zu schalten.

Die Garantie gilt nicht für Schäden, die durch die Nichtbeachtung dieser Unterlage entstehen.

Dieser Teppan Yaki erfüllt die Norm EN 60335-2-6 mit Bezug auf die Erhitzung von Mobiliar beim Einsatz.

**Wenn sich Öl oder Fett entzündet, dann legen Sie zunächst den Deckel auf das Gerät, um die Flammen zu ersticken, und schalten Sie es dann über den unten montierten Schalter oder die Sicherung im Sicherungskasten aus.**

**• Reinigung nach der Verwendung**

Reinigen Sie zunächst die Frittierwanne, den Frittierkorb und den Heizwiderstand der Fritteuse.

- Füllen Sie die Fritteuse mit drei Litern Wasser und einem Tropfen Spülmittel.
- Erwärmen Sie das Wasser und lassen Sie es ca. 10 Minuten lang kochen.
- Nehmen Sie den Frittierbehälter vorsichtig aus der Fritteuse und Gießen Sie das Wasser weg.
- Spülen Sie die Fritteuse mit sauberem Wasser nach.

Der rostfreie Behälter ist ein sehr wichtiges Element in Ihrer Kaltzonen-Friteuse. Seine **ganz besondere Form** wurde speziell studiert und entworfen, um die Eigenschaften der Kaltzone bestmöglich zu nutzen, ein Maximum an Sicherheit zu bieten und gleichzeitig jegliches Überlaufen bei der Verwendung der Friteuse zu verhindern. Dieses exklusive Modell wurde extra als Warenzeichen angemeldet.

Alle ästhetischen Eigenschaften, die dem Behälter ihr einzigartiges Aussehen verleihen (Wölbungen, Neigungen und Höhenunterschiede) entsprechen jedoch den **technischen Erfordernissen** : Das Hauptziel war es, die Entstehung von Emulsionsblasen beim plötzlichen Hineingeben von Eis- oder Wasserpartikeln in das Öl zu verhindern. Diese entstehen manchmal beim Fritieren von tiefgefrorenen Produkten oder von Produkten, die viel Wasser enthalten.

Dieser Behälter besteht aus 5 Zonen:

### **Der Behälterboden**

Um den gesamten Behälterboden herum wurde eine 11 mm breite Vertiefung angebracht, um die Abfälle aufzufangen und zu lagern. Diese besondere Form ermöglicht es, das Ölvolumen in der Kaltzone um 0,4 l zu reduzieren. Im übrigen verleiht die Rille dem Behälter beim Hinstellen perfekte Stabilität.

### **Die Kaltzone**

Die Ölschicht, die unter dem Widerstand liegt, kommt nicht in Bewegung. Wenn die ganze Heizwärme genutzt wird, erreicht die Temperatur in der Vertiefung zur Lagerung der Abfälle 70°C.

### **Die Warmzone**

Ein Volumen von ungefähr 3 Litern heißem Öl, das kontinuierlich durch eine Konvektionsbewegung umgewälzt wird, ermöglicht es, ohne allzu starke Abkühlung mit einem Mal 750 Gramm Pommes Frites zu fritieren.



## **Die Emulsionszone**

Diese Zone mit einem Volumen von ungefähr 5 Litern ermöglicht es, dass Emulsionen, die bei der Verwendung von Tiefkühlware oder zu feuchtigkeitshaltigen Lebensmitteln entstehen, nicht zum Überlaufen des Öls führen. Die Emulsionsblasen zerplatzen am Rand der „Beseitigungszone“ des letzten Bereiches, wodurch die Katastrophen verhindert werden, die die Emulsion von kochendem Öl verursachen kann.

## **Der Abtropf- und Auffangbereich**

Hier werden die Spritzer aufgefangen, die beim Fritieren manchmal entstehen. Dieser vollständig gewellte und geneigte Bereich leitet die Tröpfchen ins Fritierbad zurück.

## **ÜBERHITZUNGSSICHERHEIT**

Der Sicherheitsthermostat stellt eine zweite Temperaturmessung dar. Falls Probleme auftauchen, stellt er automatisch die Stromzufuhr der Friteuse ab. Die Wiedereinschaltung geschieht nicht automatisch - sie muss manuell von einem anerkannten Elektriker durchgeführt werden. Dieser wird in einem auch das gesamte Öl wechseln.

## **ZEITSCHALTUHR**

Der Knopf links aktiviert die Zeitschaltuhr, die mit einem Tonsignal ausgestattet ist. So vergessen Sie die Kochzeiten nicht.

Der Zeitschaltuhr muss auf mindestens 2' gestellt sein.

Um die Klingel zu stoppen, drehen Sie den Knopf auf Stellung 0.

1. Die Füllhöhe des Behälters muss zwischen den Mindest- (3 Liter) und Höchstmarkierungen (3,5 Liter) liegen, die auf der Seitenwand des Behälters eingraviert sind.

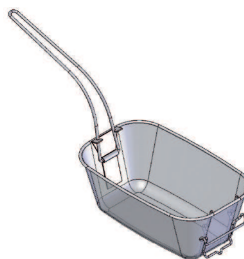
2. Der Widerstand der Friteuse mit Kaltzone funktioniert nicht an der Luft; er muss immer in Öl oder Fett getaucht werden. Von daher dürfen niemals Fettblöcke direkt auf dem Widerstand geschmolzen werden.

**ACHTUNG: WENN SIE FESTES PFLANZLICHES ODER TIERISCHES FETT VERWENDEN, MÜSSEN SIE DIESES UNBEDINGT VORHER SCHMELZEN UND DANN IN DEN BEHÄLTER DER FRITEUSE GIESSEN.** Sie verhindern damit, dass der Widerstand angesengt wird.

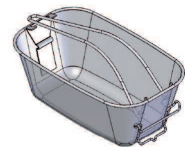
3. Wenn Sie statt Öl Fett in Ihrer Friteuse verwenden, ist es ratsam, (mit Hilfe eines Messers oder einer Gabel) Löcher in das Fett zu stechen, bevor Sie die Friteuse anstellen. Somit werden Spritzer vermieden, falls eine Luftblase in dem Fett enthalten ist. Gehen Sie langsam vor, um nicht gegen die auf dem Heizwiderstand angebrachten Messfühler zu stoßen.

**4. Kinder oder Behinderte dürfen das Gerät nur unter Aufsicht bedienen. Kinder sind zu beaufsichtigen, damit sichergestellt ist, dass sie nicht mit dem Gerät spielen.**

5. Es sind zwei verschiedenen Korbpositionen vorgesehen: eine Position für die normale Benutzung, eine für die Ruhe, damit der Griff nicht im Öl liegt. Um von der einen Position in die andere zu gelangen, muss der Griff aus seinem Sitz gelöst werden und anschließend in die vorgesehenen Haken gelegt werden.



Position utilisation



Position repos

6. Ihr Frittiergerät muss vor jedem Eingriff von der Spannungsversorgungsquelle abgekoppelt sein.

Die ideale Fritiertemperatur liegt zwischen 140°C und 180°C. Oberhalb dieser Temperaturen wird das Öl schnell schlecht.

Falls Sie eine zu geringe Temperatur wählen, verschließt sich die Oberfläche der Lebensmittel nicht, und diese saugen das Fett auf.

Es ist selbstverständlich, dass die Lebensmittel je nach ihrer Dicke länger im Fritierbad bleiben müssen. Man sollte deshalb eine Temperatur wählen, die es ermöglicht, die Lebensmittel durchzubraten, ohne sie außen zu verbrennen.

Die von Ihnen gewählte Temperatur ist erreicht, wenn die rote Lampe ausgeht.

*Die Einstellung des Knopfes stellt nur einen Richtwert je nach Art des Kochgutes dar. Diese Einstellungen ändern sich je nach der Menge des Kochgutes sowie dem persönlichen Geschmack des Verbrauchers.*

<b>INSTELLUNG DES THERMOSTATS</b>	<b>KOCHGUT</b>
140°C	pommes frites (blanchieren)
160°C	hähnchenschenkel-und flügel
170°C	krapfen, Fisch
180°C	kroketten
180°C	pommes frites (gebraten)

Wenn Sie mit dem Fritieren fertig sind, drehen Sie den Knopf auf Stellung **0**.

Es ist notwendig, das Frittierfett zu wechseln, wenn es einen unangenehmen Geruch verströmt bzw. wenn es schäumt.

Es wird empfohlen, das Frittierfett nach jeweils 6 bis 10 Verwendungen auszutauschen.

Ziehen Sie vor jeder Reinigung den Stecker heraus und lassen Sie die Friteuse auskühlen.

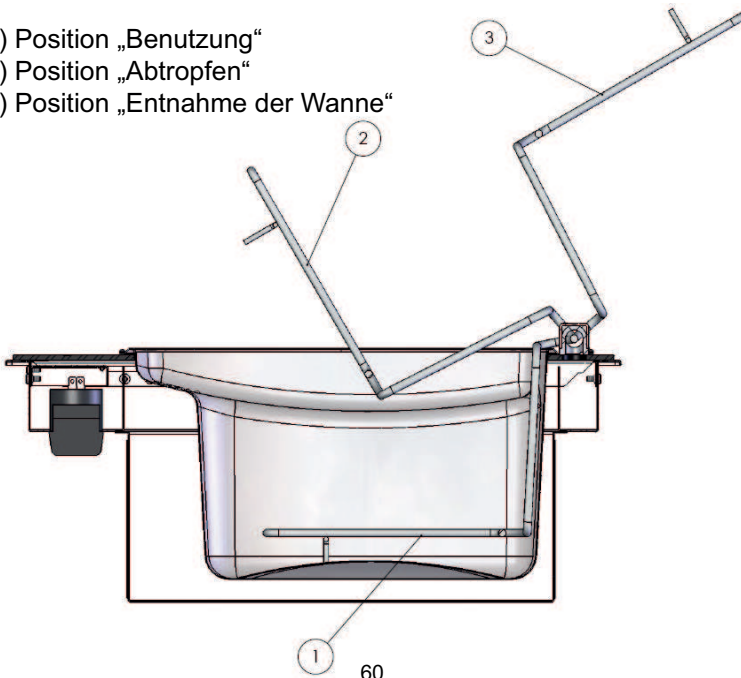
Da die Friteuse vollständig auseinandergenommen werden kann (in umgekehrter Reihenfolge zur Inbetriebnahme vorgehen), können die Teile leicht gereinigt werden. Es wurde eine Position «Ablaufbereich» eingerichtet, die es Ihnen ermöglicht, bei der Reinigung das Heizelement festzustellen.

### Das Aluminiumscharnier:

Das Aluminiumscharnier, das bei der Reinigung und Wartung das Drehen des Widerstandes ermöglicht, ist mit einem Riegel aus rostfreiem Stahl versehen. Dieses Teil gleitet nach rechts und stellt den Widerstand fest, der so oberhalb des Behälters «stehen bleibt», bis das Fett abgetropft ist.

Die drei möglichen Positionen für den Heizwiderstand:

- 1) Position „Benutzung“
- 2) Position „Abtropfen“
- 3) Position „Entnahme der Wanne“



**Die Einbauplatte** : reinigen Sie ihn regelmäßig mit einem feuchten Tuch, auf das Sie ein wenig Glaspflegemittel geben können. Geben Sie keine Pflegemittel direkt auf den Deckel, wenn dieser sich über dem Ölbehälter befindet !

**Der Behälter und der Fritierkorb** : können, wie üblich, mit einem Spülmittel gereinigt werden. Sie können sie auch in der Spülmaschine reinigen.

**Der Widerstand** : reinigen Sie ihn mit Hilfe eines feuchten Tuches.

**Der rostfreier Stahl Deckel** : reinigen Sie sie mit einem Reinigungsprodukt für rostfreien Stahl. Wenn Sie ihren schönen Glanz erhalten möchten, verwenden Sie keine Schwämme und Scheuermittel.

## 6 / KUNDENDIENST

Eingriffe an Ihrem Gerät dürfen nur:

- von Ihrem Händler oder
- von einem sonstigen Fachmann und Vertragshändler der Marke durchgeführt werden.

Geben Sie bei der Meldung einer Störung die vollständige Typenbezeichnung Ihres Gerätes an (Modell, Typ, Seriennummer).

Diese Angaben finden Sie auf einem an Ihrem Gerät angebrachten Schild.





